





3D paneļi

Saplākšņa unikālās īpašības paver plašas iespējas tā apstrādē.

Liekti līmētie 3D paneļi, kombinācijā ar perforāciju un papildus materiāliem, pilda dekoratīvu funkciju un rada iespēju panākt vēlāmās akustiskās īpašības.

Paneļi ir piemēroti stiprināšanai pie sienas vai griestiem, izmantojot tos gan publiskās, gan privātās telpās.

Specifikācija

Apstrāde

Izmērs: 608 x 608 x 45 mm

Svars: 3.17 kg

Materiāls: Bērza saplāksnis

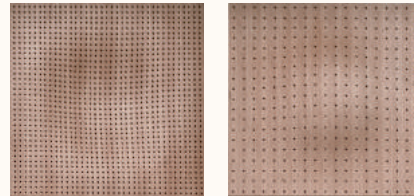
Apdare: Beicēšana izvēlētajā tonī un lakošana



Akustisko īpašību uzlabošanai telpā piedāvājam paneļu apstrādi, veicot perforāciju.

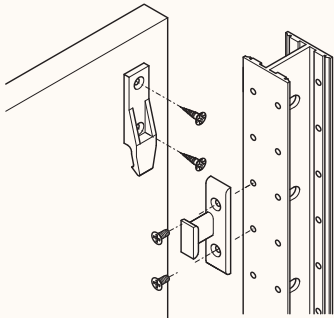
Standarta urbumus veic ar soli 16 un 32 mm.

Urbuma diametrs - 8 mm.



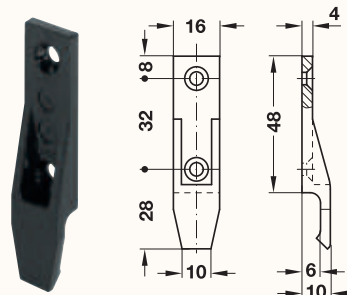
Stiprināšana

Paneļu stiprināšana ar KEKU piekares stiprinājumiem:



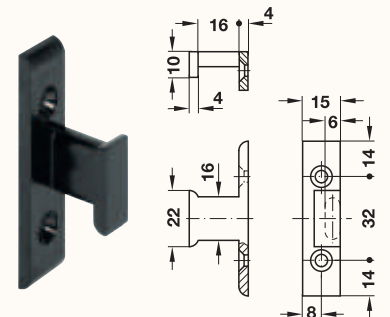
Pie paneļa

KEKU paneļa daļa ar koka skrūvēm:



Pie rāmja

KEKU korpusa daļa EHS ar koka skrūvēm:



«Troja» SIA
Bauskas iela 143, Rīga,
LV-1004, Latvija

+371 67 607 411

troja@finieris.lv

www.troja.lv

ISO 9001

BUREAU VERITAS
Certification



ISO 14001

BUREAU VERITAS
Certification

