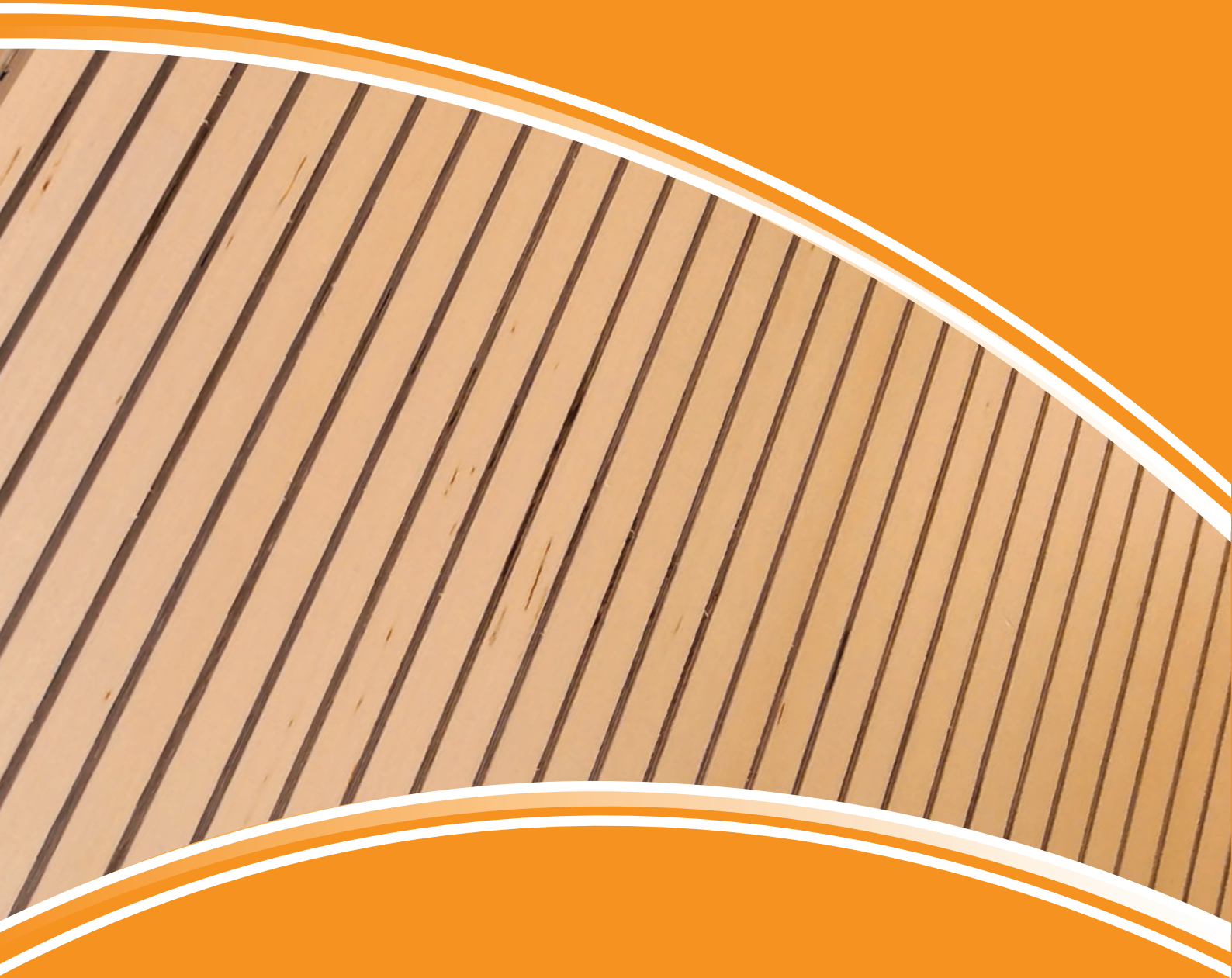


RigaWood 



AKUSTISKIE PANEĻI FRĒZĒTI



NO LATVIJĀ RAŽOTA BĒRZA SAPLĀKŠŅA -
DEKORATĪVI PANEĻI
AKUSTIKAS UZLABOŠANAI TELPĀ

AKUSTISKIE PANEĻI, FRĒZĒTI

APRAKSTS

Akustiskie paneļi nodrošina plašas pielietojuma iespējas iekštelpām. Tie var būt kā sienu un griestu paneļi, izstāžu stendu konstrukcijas vai starpsienu elementi.

Paneļi ne tikai uzlabo skaņas kvalitāti, bet rada arī patīkamu atmosfēru.

PIELIETOJUMS

Paneļi telpā nodrošina skaņas izolāciju, akustisko īpašību uzlabošanu, sienu izturību, kā arī pilda dekoratīvu funkciju.

Frēzējumu platuma un attāluma kombinācija nodrošina iespēju sasniegt noteiktas akustiskās īpašības telpā, radot mierīgu un patīkamu atmosfēru.

Paneļi ir gatavi lietošanai, viegli uzstādāmi un draudzīgi apkārtējai videi.

PRIEKŠROCĪBAS

Dekoratīvs un izturīgs. Saplāksnis ir cilvēkam un videi draudzīgs.



PAMATA MATERIĀLS

Riga Decor



Riga HPL



Riga Lacquer



Riga Ply



*Informācija par konkrēto materiālu īpašībām atrodama produktu lapās www.finieris.lv.

LĪMĒJUMS Riga ECOlogical

Riga ECOlogical ir AS "Latvijas Finieris" pēdējais sasniegums videi draudzīgu līmēšanas risinājumu jomā.

Bioloģiskas izcelsmes un atjaunojamais lignīns tiek izmantots kā daļējs aizstājējs tradicionālajiem fosilajiem produktiem, veidojot drošāku vidi dzīvei un darbam.

AKUSTISKIE PANEĻI FRĒZĒTI

APSTRĀDE UN APDARE

Paneļi tiek mehāniski apstrādāti, veicot 4 mm platus frēzējumus ar 16 mm distanci paneļa dekoratīvajā pusē un 16, 32 vai 64 mm distanci paneļa aizmugurējā pusē.

Saskaņā ar klienta prasībām iespējama papildu apstrāde: piegriešana pēc izmēra un formas, frēzēšana, urbšana, lakošana, kā arī neaustā auduma pielīmēšana paneļa aizmugurē.

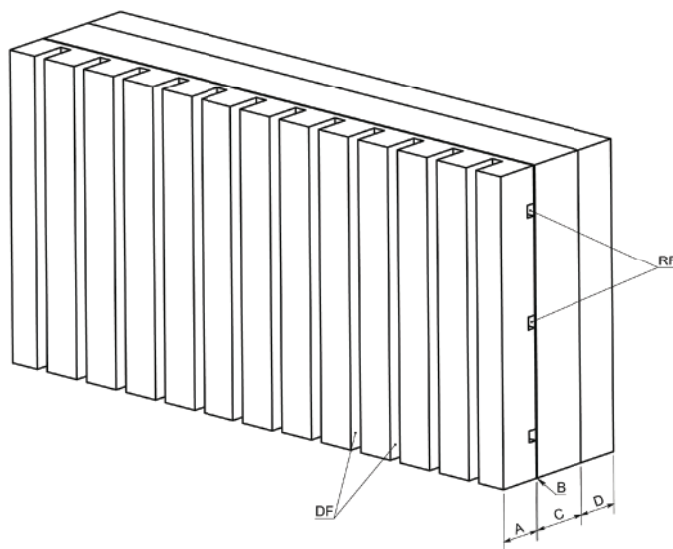


TESTĒŠANAS PĀRSKATS

Saplākšņa paneļu skaņas absorbcijas koeficienta aprēķini veikti sadarbībā ar akustikas laboratoriju SIA "R&D akustika", atbilstoši EN ISO 11654.

Testēšana veikta nelakotiem paneļiem.

KONSTRUKCIJA



A	Saplākšnis	Biezums: 15 mm
B	Neaustais audums	Blīvums: 60 g/m ³
C	Minerālvate	Blīvums: 80 kg/m ³
D	Gaisa sprauga	
DF	Frēzējumi dekoratīvajā pusē	Platums: 4mm Dziļums: 12 mm
RF	Frēzējumi aizmugurējā pusē	Platums: 4 mm Dziļums: 3 mm

SERTIFIKĀTI



ISO 9001:2015



Atbildīgas mežsaimniecības zīme

FSC® koksnes piegādes ķēdes sertifikācija



ISO 14001:2015



Veicinot ilgtspējīgu meža apsaimniekošanu

PEFC/12-31-001 www.pefc.lv

PEFC koksnes piegādes ķēdes sertifikācija (A/S "Latvijas Finieris")



ISO 50001:2018



www.troja.lv
www.trojaspaneli.lv
www.trojasmebeles.lv