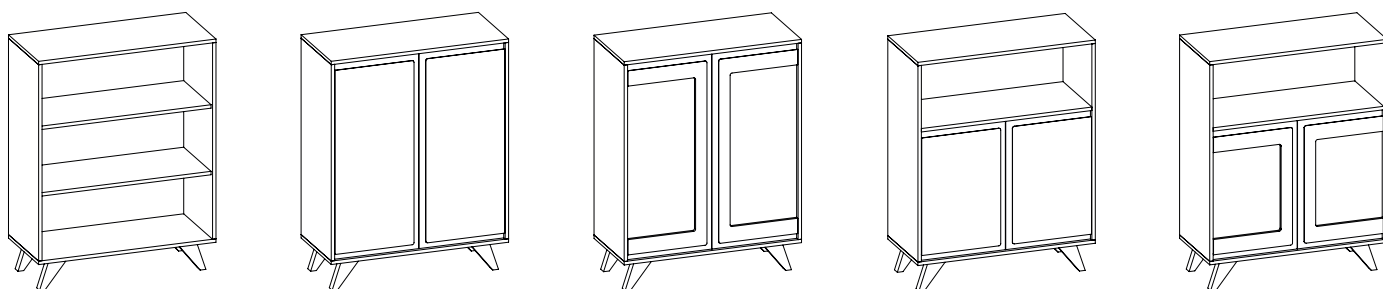


# Biroja mēbeles no bērza saplākšņa



# SETUP

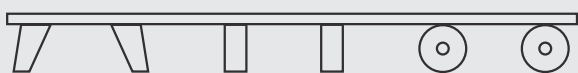
Mēbeļu kolekcija SETUP apvieno klasiskas vērtības modernā izpildījumā. Dokumentu skapjus iespējams aprīkot ar atvērta tipa plauktiem, atvilktnu sistēmām un stikla durvīm. Tie ir pieejami dažādos augstumos un ir savstarpēji savienoti.



Durvis izgatavotas no diviem paneliņiem



Skapju fasādes iespējams aprīkot ar push-mehānismiem



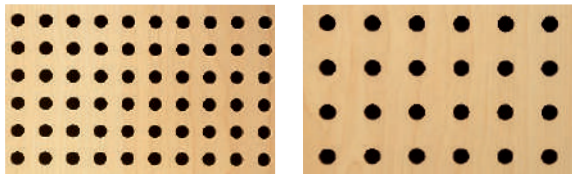
Skapju balstam iespējams izvēlēties slīpas saplākšņa kājas, taisnas metāla kājas vai ritenišus.

## Izmēri:

- Augstums - 1212 cm
- Garums - 934 cm
- Dziļums - 420 cm

# Perforācija

Akustisko īpašību uzlabošanai telpā piedāvājam mēbeļu fasādēs veikt perforāciju ar 16 mm vai 32 mm distanci starp urbumiem.

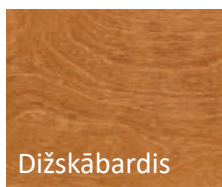


# Apdare

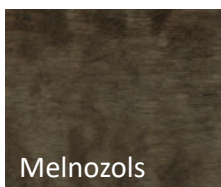
Mēbeļu virsmu un fasāžu apdarei piedāvājam dažādu materiālu pārklājumu - mākslīgās un dabīgās skaidas, plastikātus (t. sk. Fenix NTM), kā arī beices un toņus pēc izvēles.



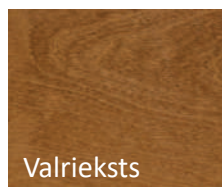
Balināts bērzs



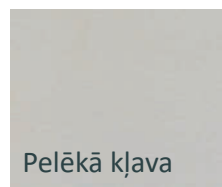
Dižskābardis



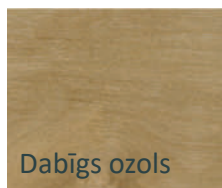
Melnozols



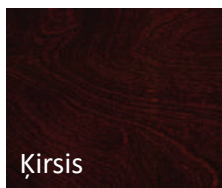
Valrieksts



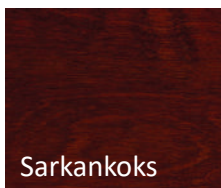
Pelēkā kļava



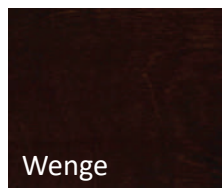
Dabīgs ozols



Ķirsis



Sarkankoks



Wenge



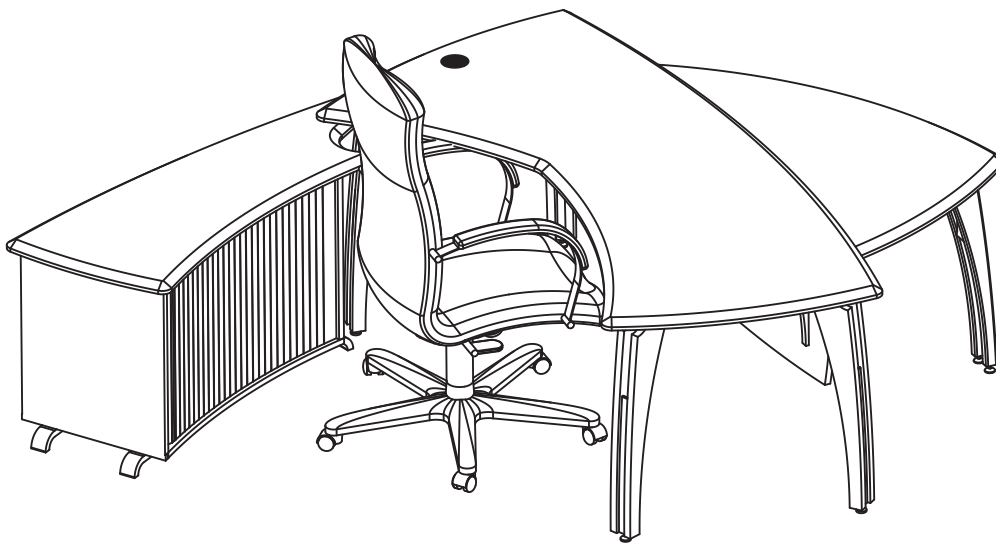
Vecināts ozols



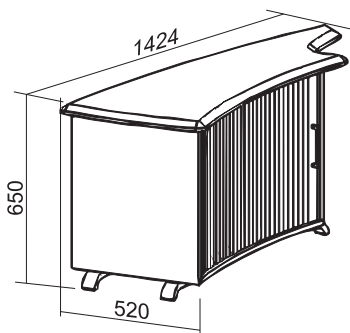


# PART

## PREMIUM PART



### Datorskapis

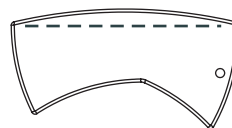
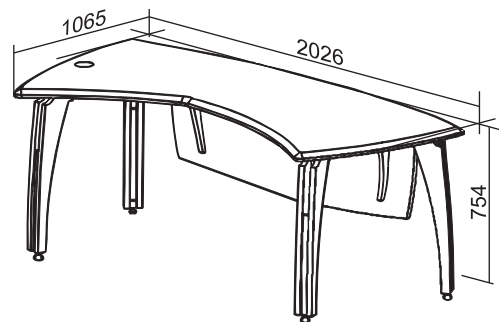


Kreisā puse

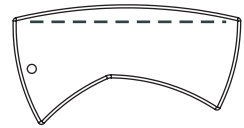


Labā puse

### Galds

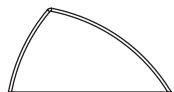
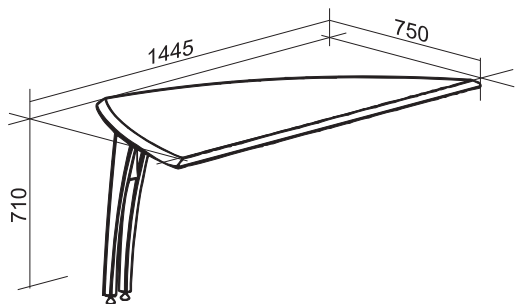


Kreisā puse

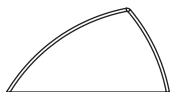


Labā puse

# Papildgalds



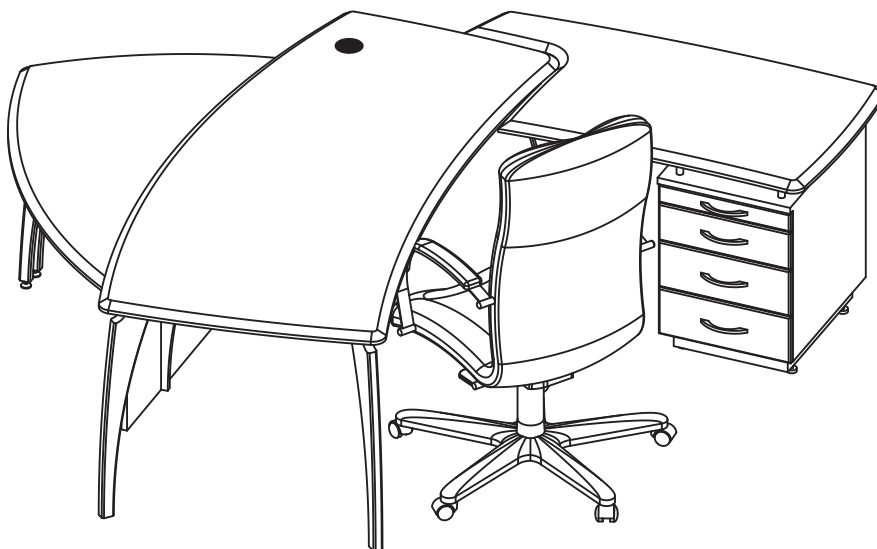
Kreisā puse



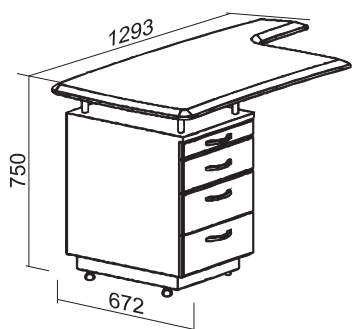
Labā puse



# PART



# Datorskapis

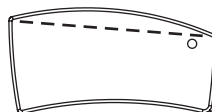
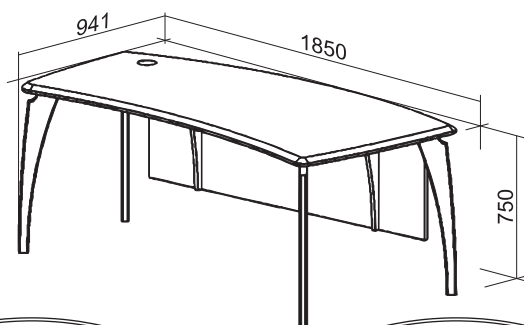


Kreisā puse

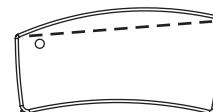


Labā puse

# Galds

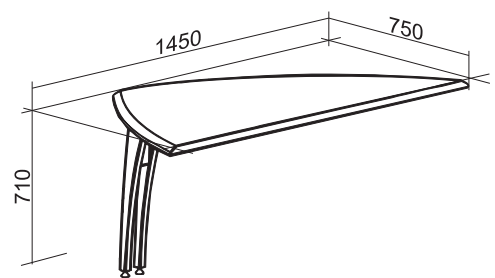


Kreisā puse

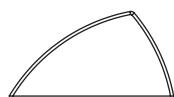


Labā puse

# Papildgalds



Kreisā puse



Labā puse





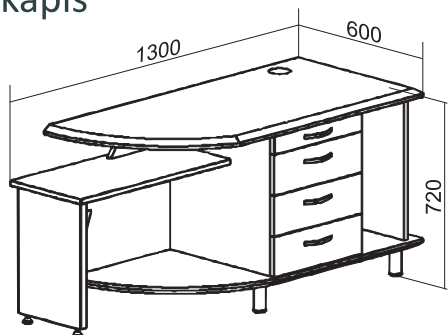
# ART

## ART 1

K - kreisā puse; L - labā puse; V - nosegvairogs



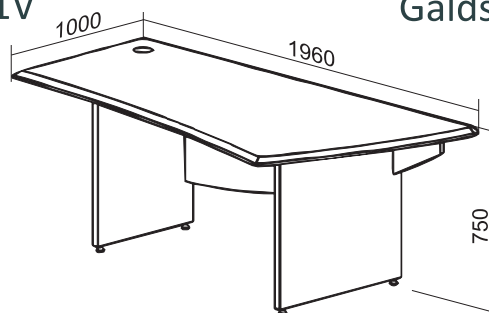
Datorskapis



ART 1

ART 1V

Galds



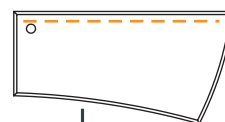
K



L



K

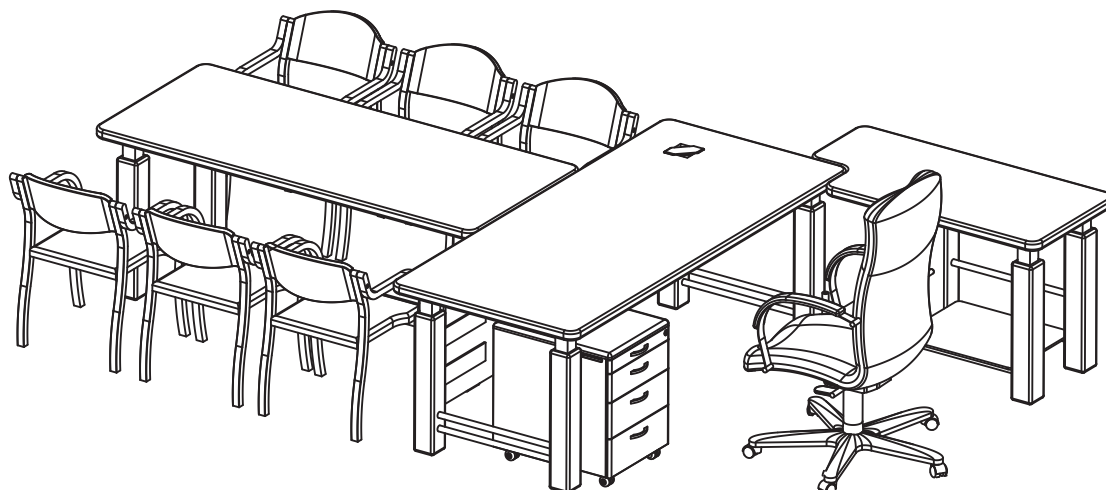


L



# ART 2

K - kreisā puse; L - labā puse; V - nosegvairogs

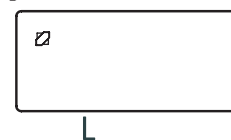
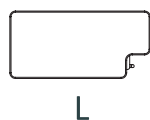
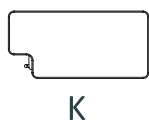
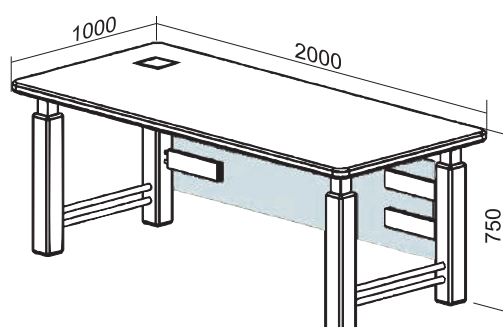
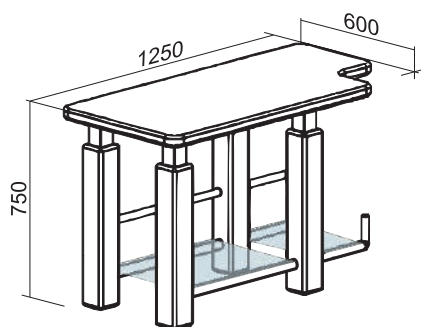


Datorskapis

ART 2

ART 2V

Galds

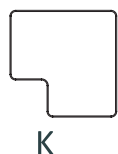
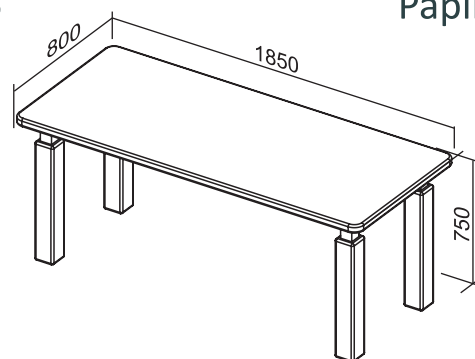
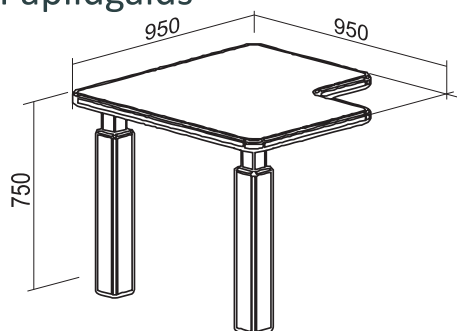


Papildgalds

ART 2

ART 6

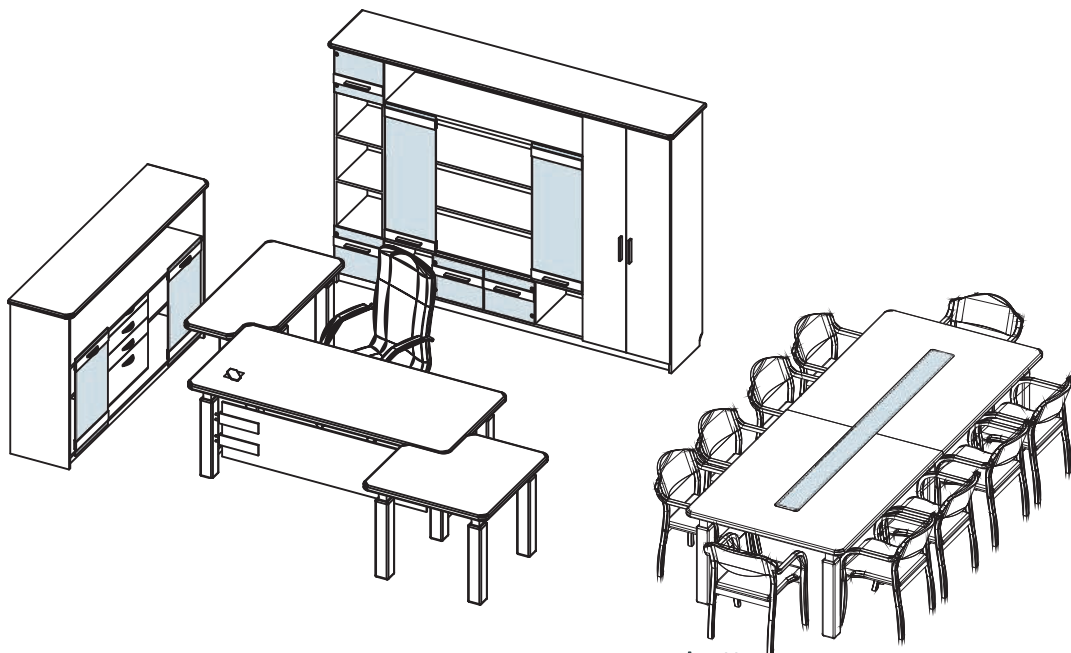
Papildgalds



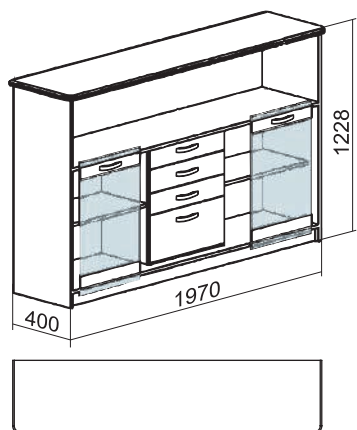


# ART 2

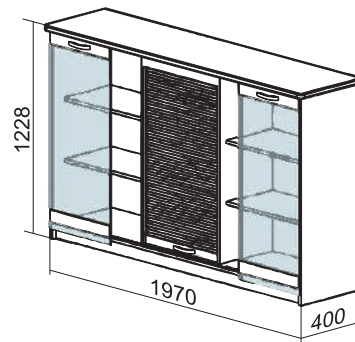
K - kreisā puse; L - labā puse



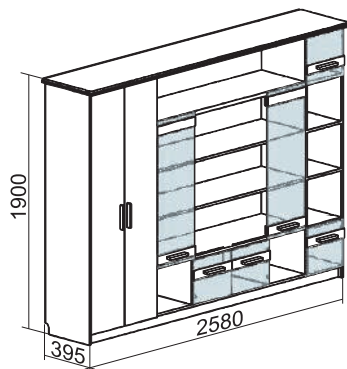
Sekcija  
ART MA



Sekcija  
ART MR



Sekcija  
ART

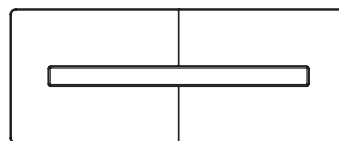
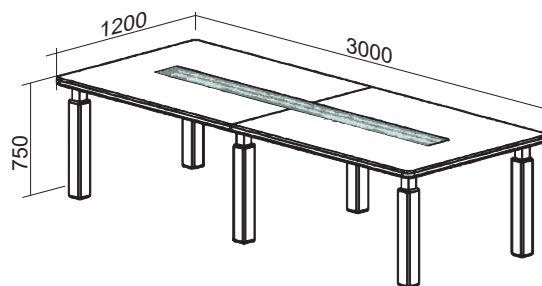


K



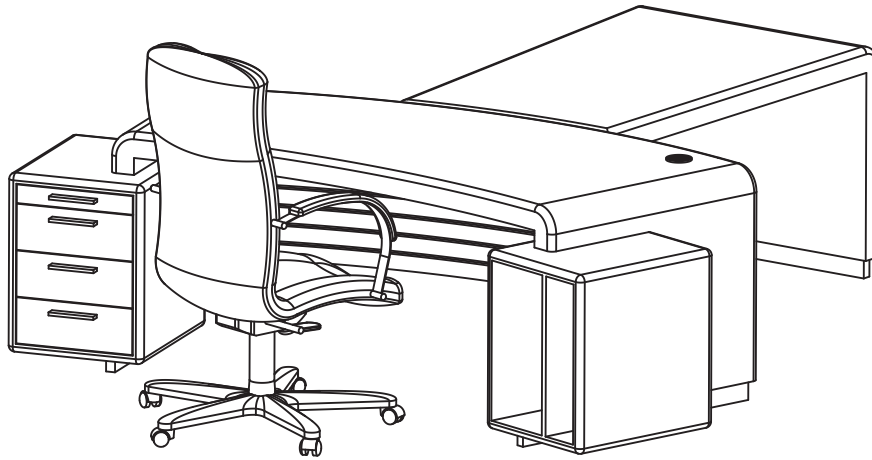
L

Apspriežu galds  
ART -2



# ART 3

K - kreisā puse; L - labā puse; V - nosegvairogs

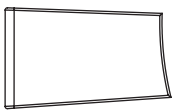
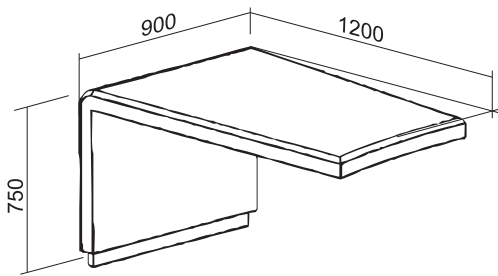


Papildgalds

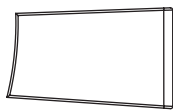
ART 3 - 1

ART 3 - 1 V

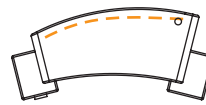
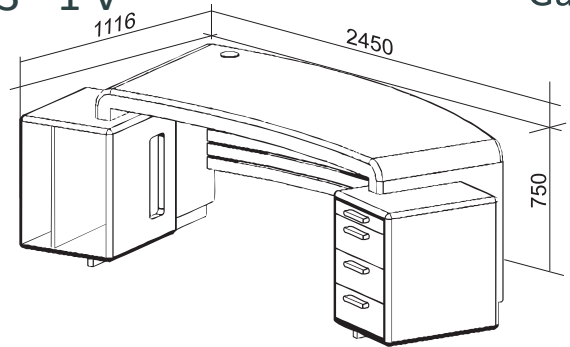
Galds



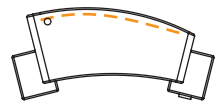
K



L



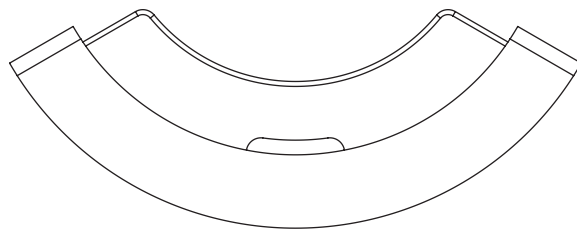
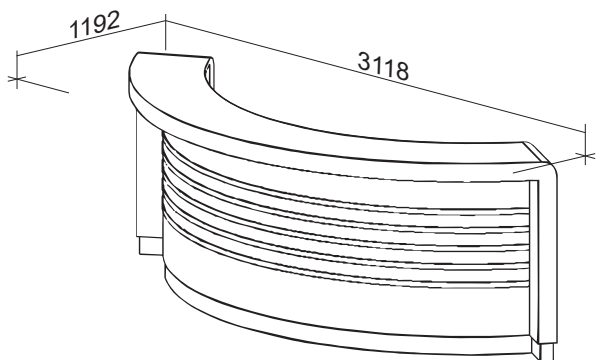
K



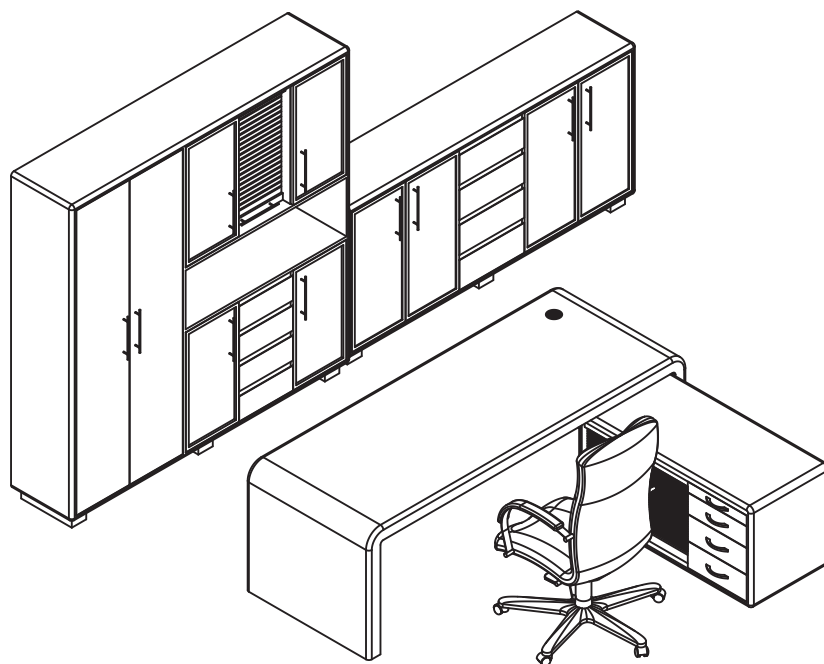
L

# Administratores lete

# ART 3

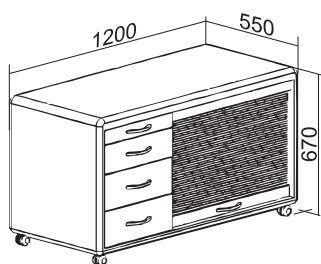


K - kreisā puse; L - labā puse; V - nosegvairogs

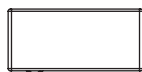


## Datorskapis

## ART 3 - 2



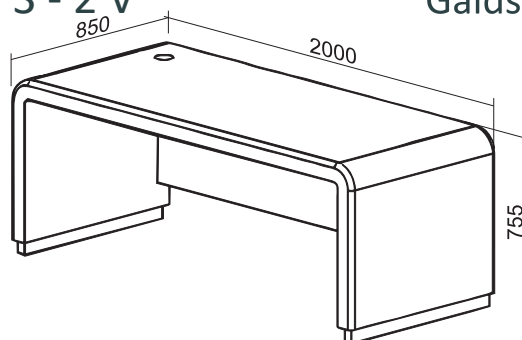
K



L

## ART 3 - 2 V

## Galds



K



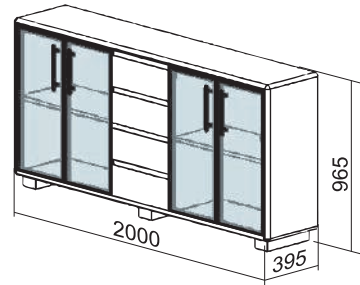
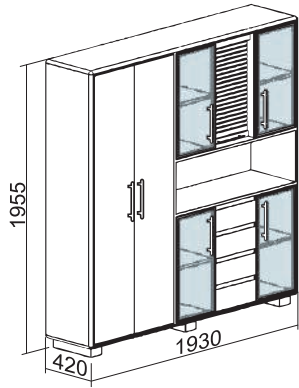
L

Sekcija

ART 3

ART 3 - M

Sekcija



K

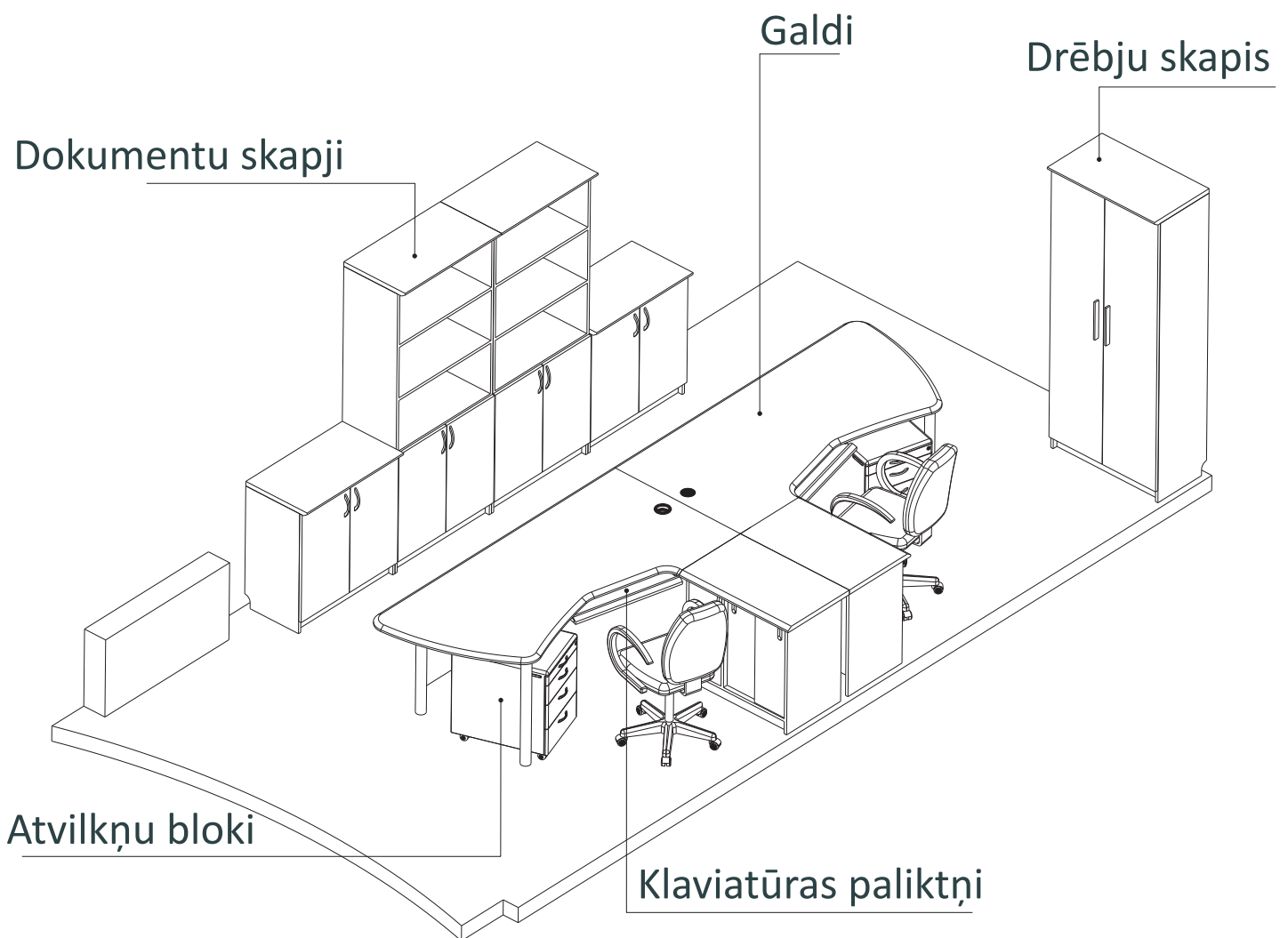


L





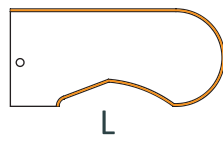
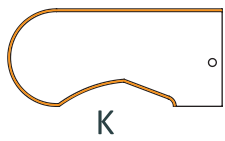
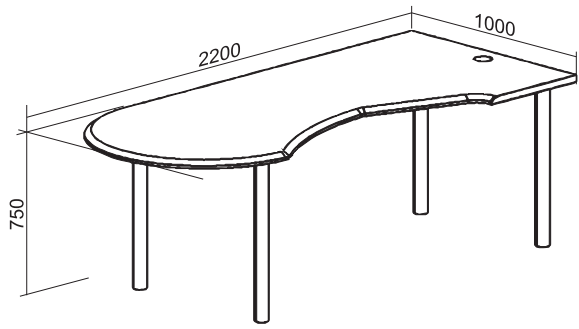
# Standarts



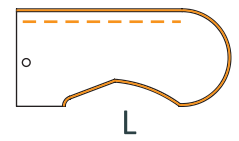
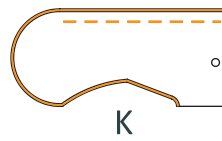
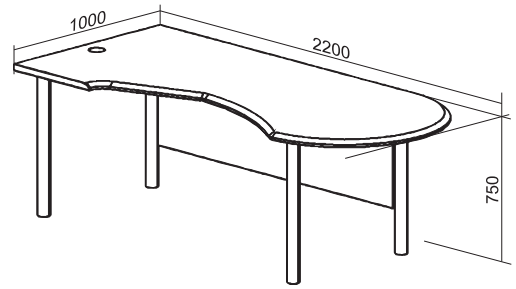
# Galdi

K - kreisā puse; L - labā puse; V - nosegvairogs

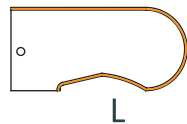
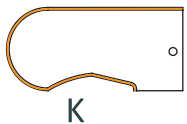
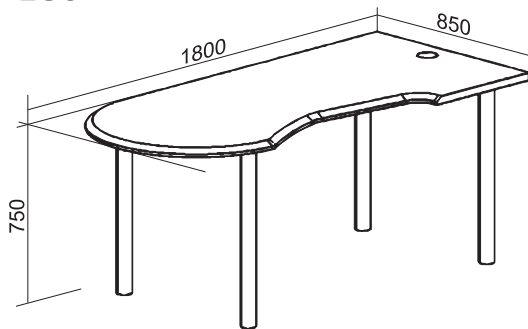
## G- 100



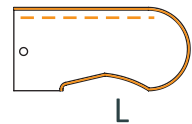
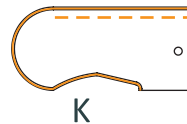
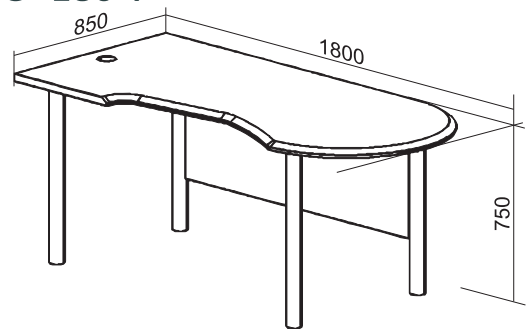
## G- 100 V



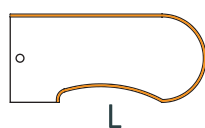
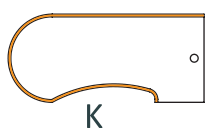
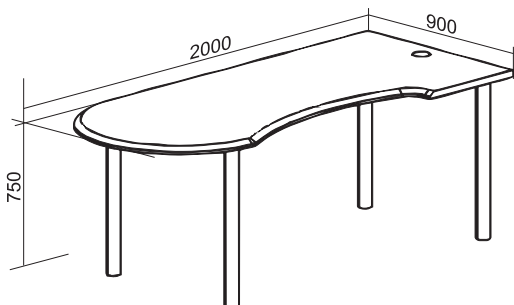
## G- 180



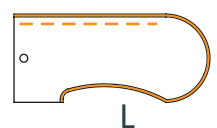
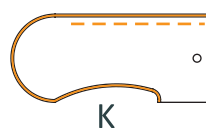
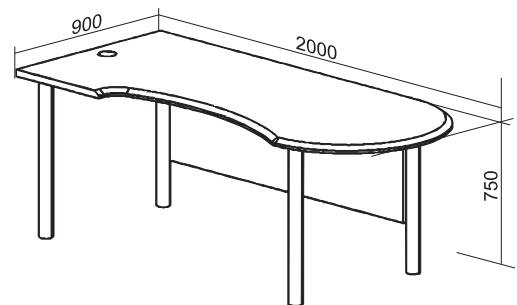
## G- 180 V



## G- 200



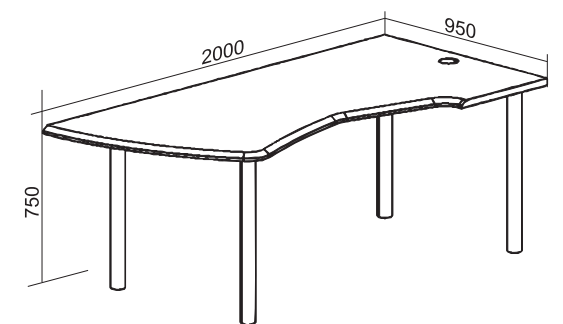
## G- 200 V



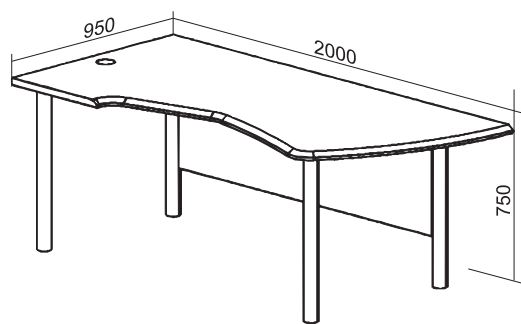
# Galdi

K - kreisā puse; L - labā puse; V - nosegvairogs

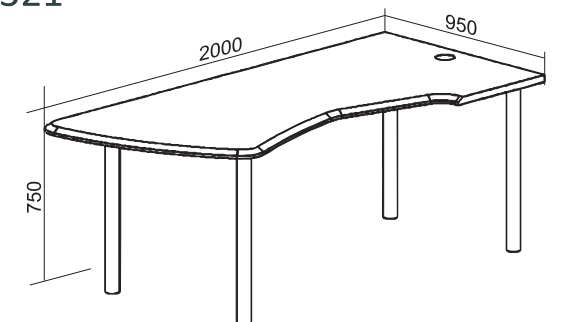
## G- 320



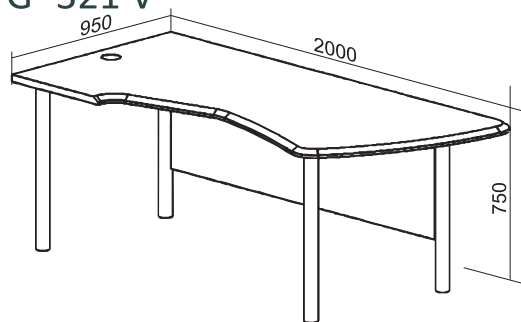
## G- 320 V



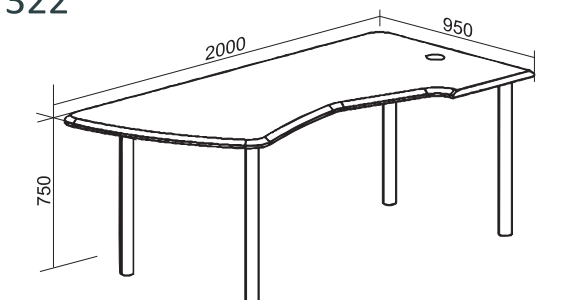
## G- 321



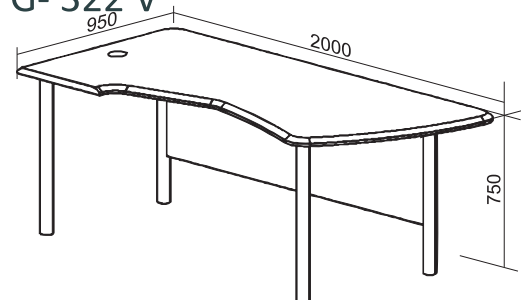
## G- 321 V



## G- 322



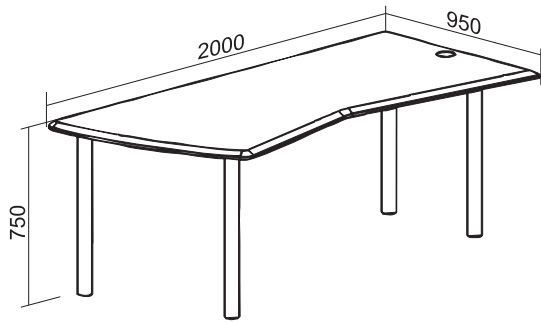
## G- 322 V



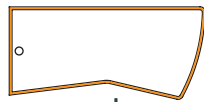
# Galdi

K - kreisā puse; L - labā puse; V - nosegvairogs

## G- 10

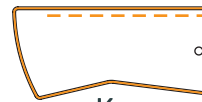
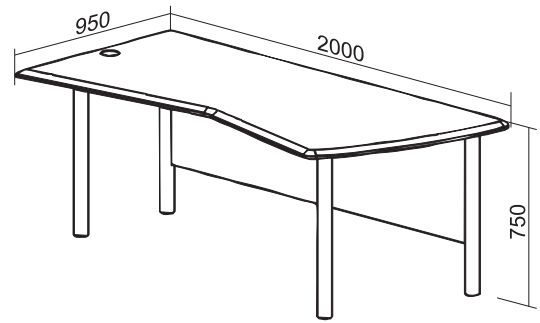


K

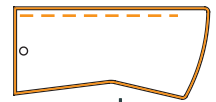


L

## G- 10 V

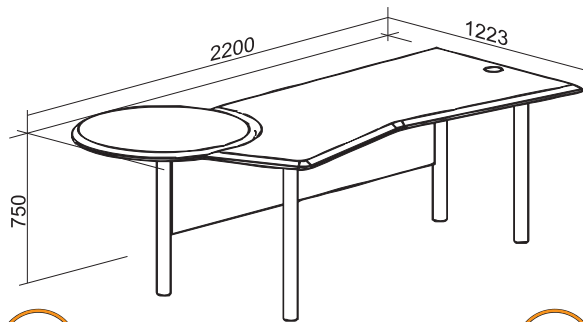


K

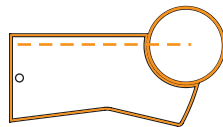


L

## G- 11 V

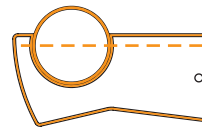
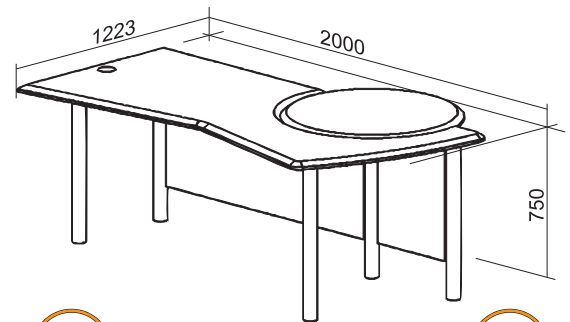


K

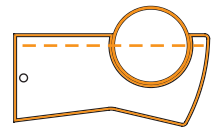


L

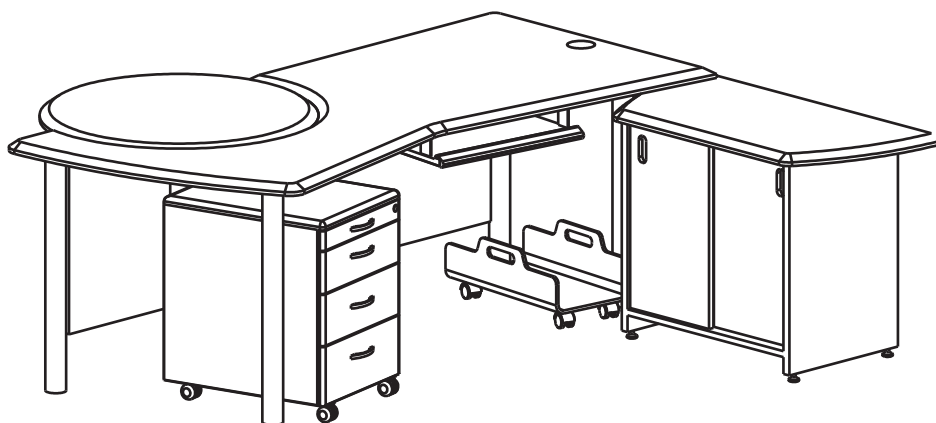
## G- 12 V



K



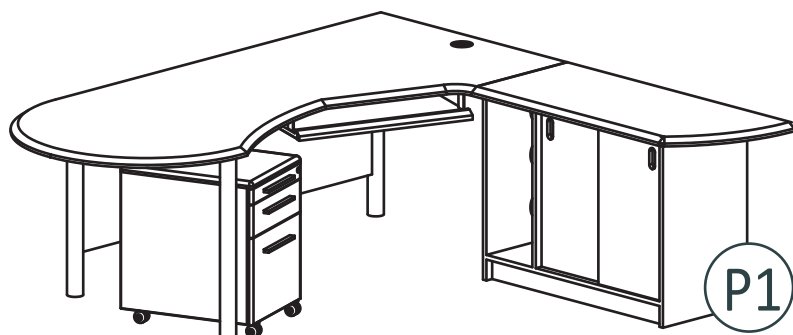
L



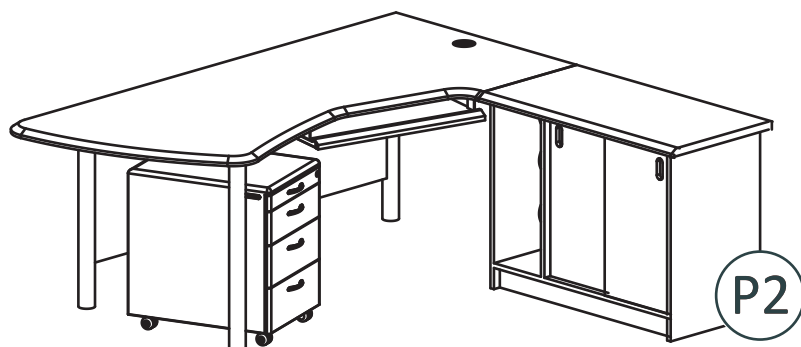


# Galdi

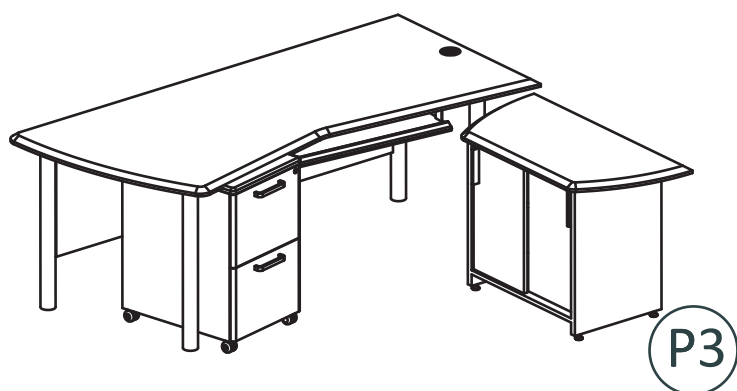
## Piemēri



Galds G- 100 KV  
Datorskapis Skb- 4 K  
Atvilkņu bloks T- 3  
Klaviatūras paliktnis KL



Galds G- 321 KV  
Datorskapis Skb- 2 K  
Atvilkņu bloks T- 4  
Klaviatūras paliktnis KL



Galds G- 10 KV  
Datorskapis Sk- 10 K  
Atvilkņu bloks T- 2  
Klaviatūras paliktnis KL

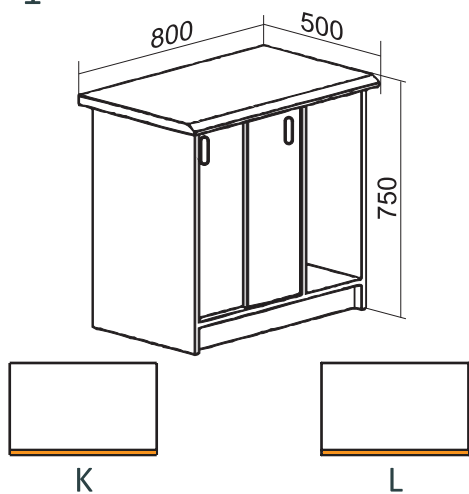
# Datorskapji

K - kreisā puse  
L - labā puse

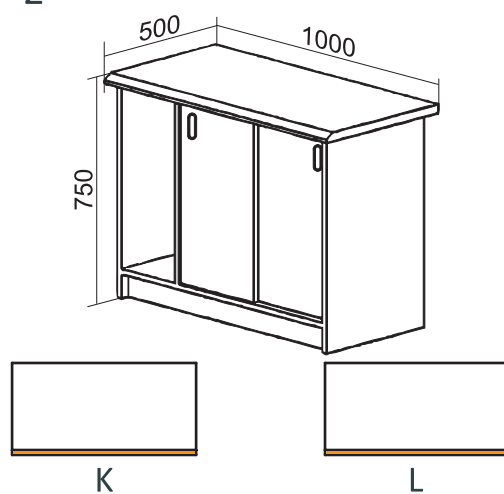
**Skb** - datorskapis ar  
bīdāmām durvīm

**Skv** - datorskapis ar  
veramām durvīm

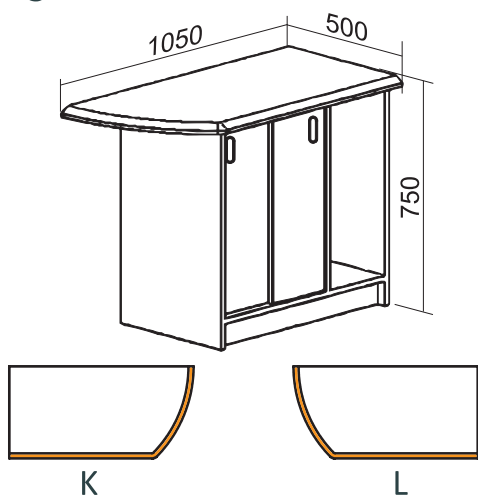
Skb- 1



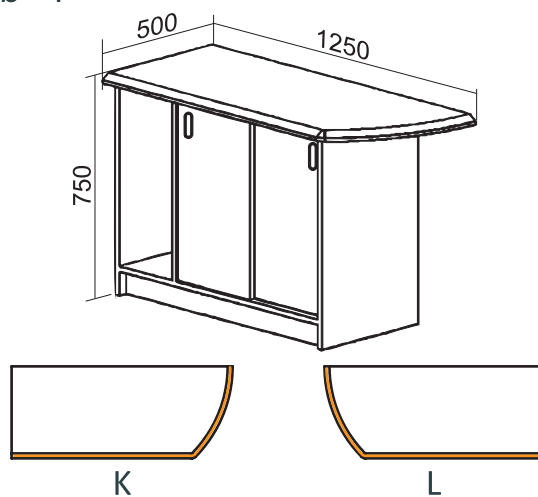
Skb- 2



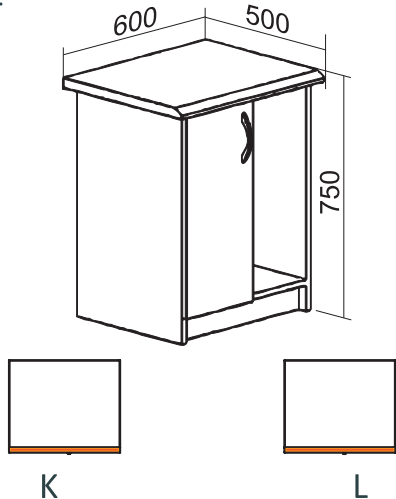
Skb- 3



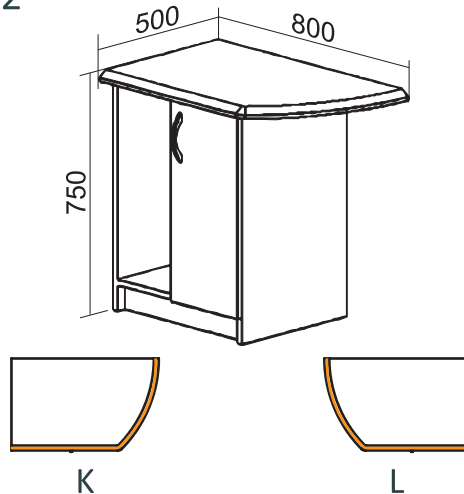
Skb- 4



Skv- 1



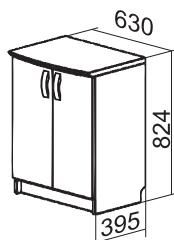
Skv- 2



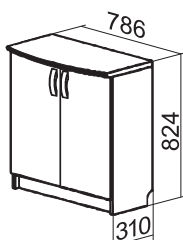
# Dokumentu skapji

M - plauktu skaits mapju izvietojšanai  
D - ar durvīm slēgtu plauktu skaits  
P - atvērta plauktu skaits  
F - atvilktnu skaits failu izvietojšanai  
AV, BV, CV, FV - parametri (dziļums, platums)

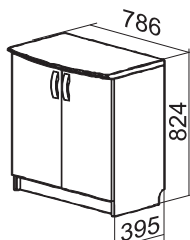
M2D2



AV



BV



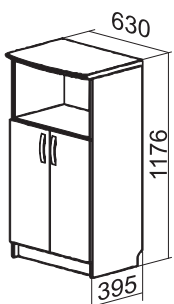
CV

M2F2

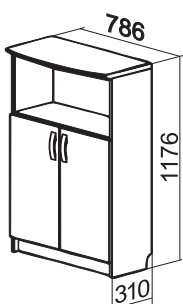


FV

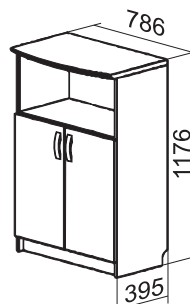
M3D2P



AV

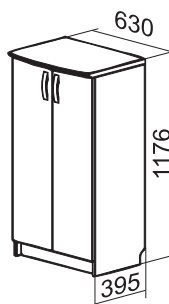


BV

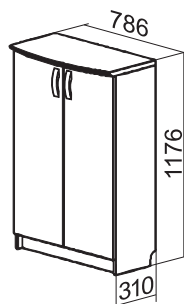


CV

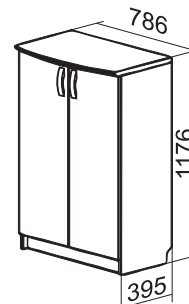
M3D3



AV

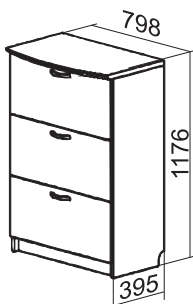


BV



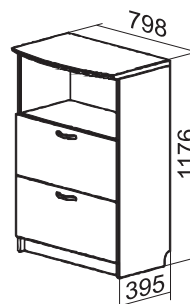
CV

M3F3



FV

M3F2P



FV

# Dokumentu skapji

M - plauktu skaits mapju izvietojšanai

D - ar durvīm slēgtu plauktu skaits

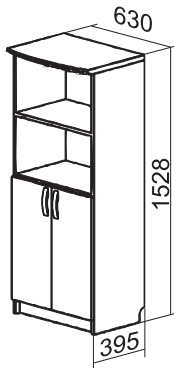
P - atvērtu plauktu skaits

F - atvilktnu skaits failu izvieošanai

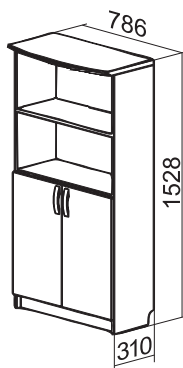
S - stikla durvis

AV, BV, CV, FV - parametri (dziļums, platums)

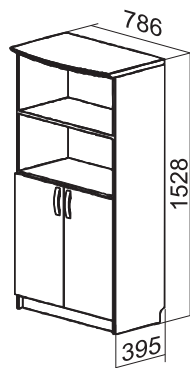
M4D2P2



AV

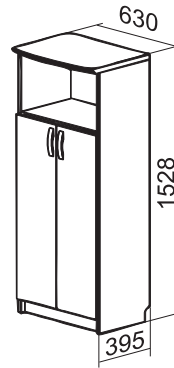


BV

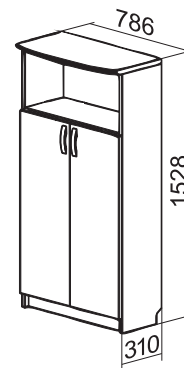


CV

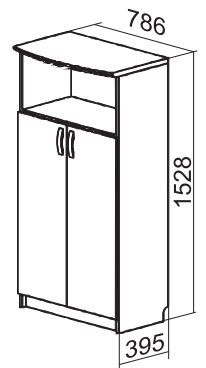
M4D3P



AV

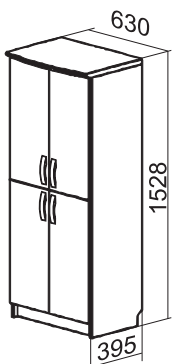


BV

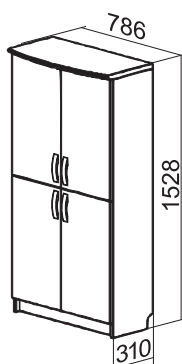


CV

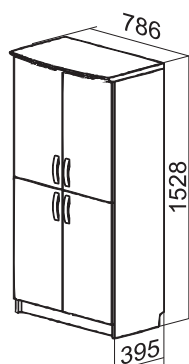
M4D2D2



AV

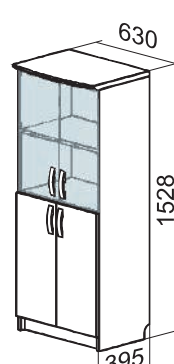


BV

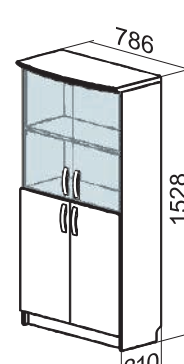


CV

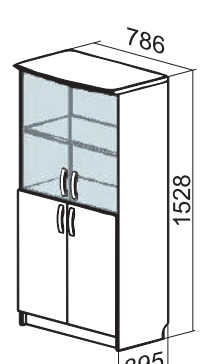
M4D2D2



AVS

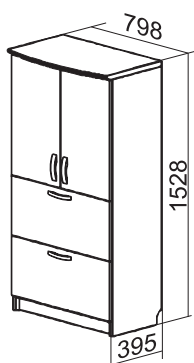


BVS



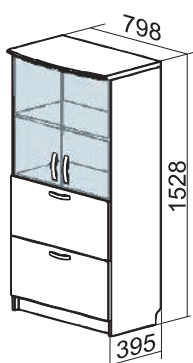
CVS

M4F2D2



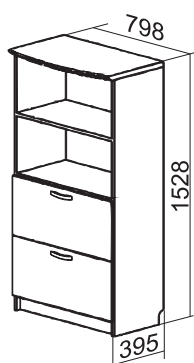
FV

M4F2D2



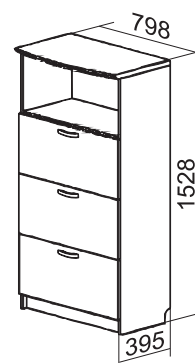
FVS

M4F2P2



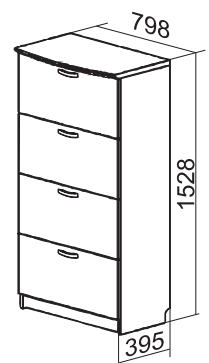
FV

M4F3P



FV

M4F4



FV



# Dokumentu skapji

M - plauktu skaits mapju izvietojšanai

D - ar durvīm slēgtu plauktu skaits

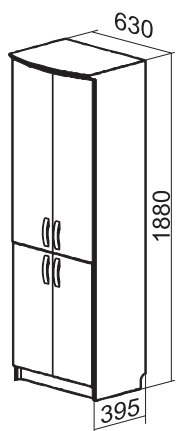
P - atvērta plauktu skaits

F - atvilktnu skaits failu izvieošanai

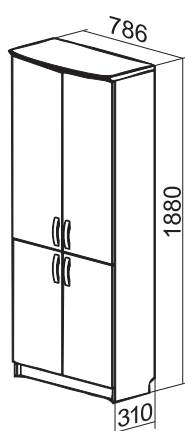
S - stikla durvis

AV, BV, CV, FV - parametri (dziļums, platums)

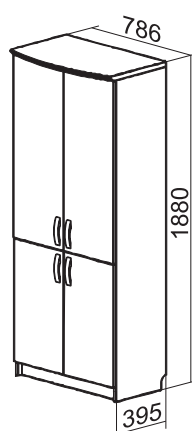
## M5D2D3



AV

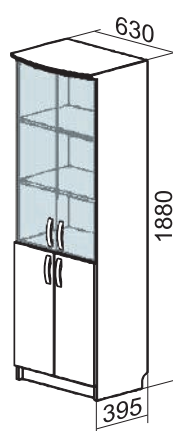


BV

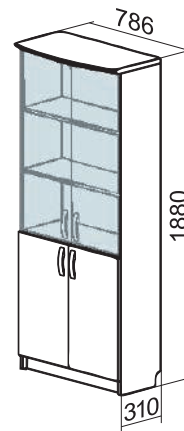


CV

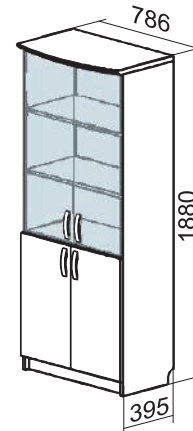
## M5D2D3



AVS

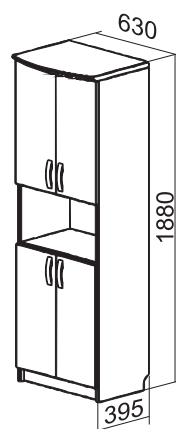


BVS

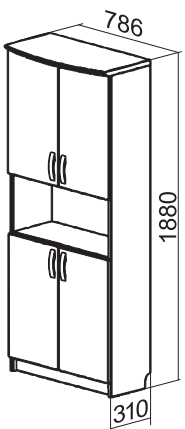


CVS

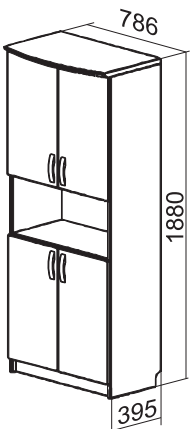
## M5D2PD2



AV

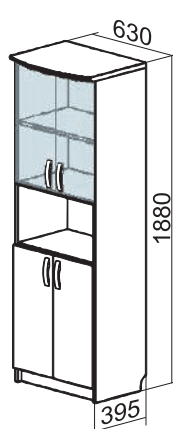


BV

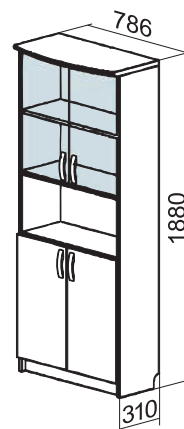


CV

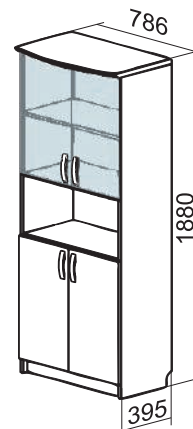
## M5D2PD2



AVS

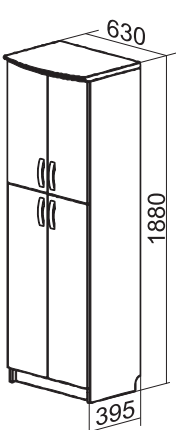


BVS

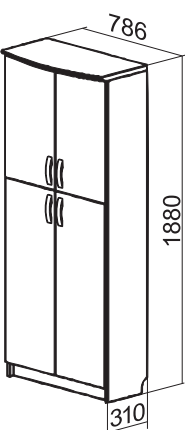


CVS

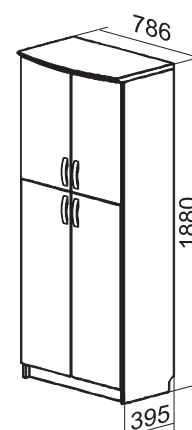
## M5D3D2



AV

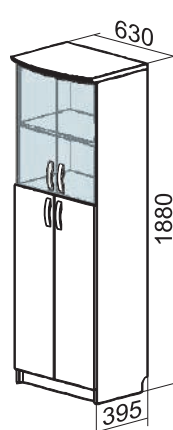


BV

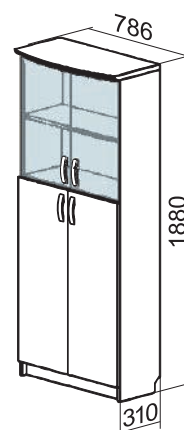


CV

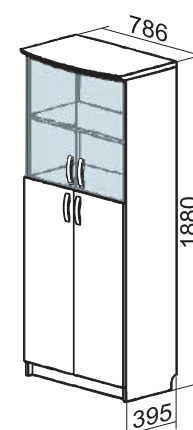
## M5D3D2



AVS



BVS



CVS

# Dokumentu skapji

M - plauktu skaits mapju izvietojšanai

D - ar durvīm slēgtu plauktu skaits

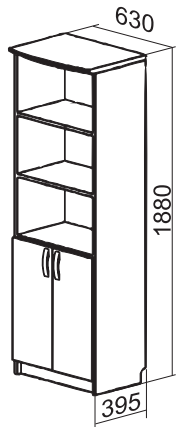
P - atvērto plauktu skaits

F - atvilktnu skaits failu izvieošanai

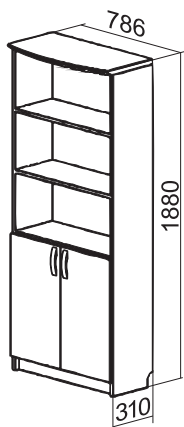
S - stikla durvis

AV, BV, CV, FV - parametri (dziļums, platums)

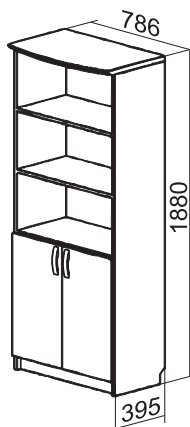
M5D2P3



AV

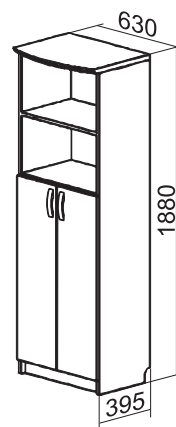


BV

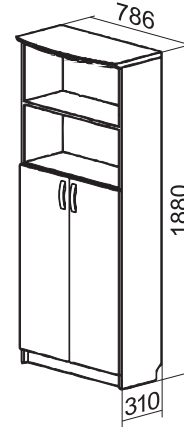


CV

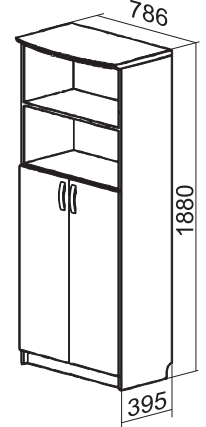
M5D3P2



AV

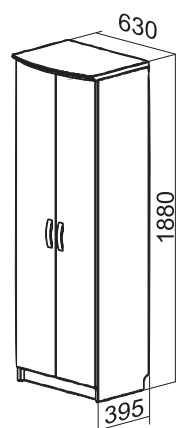


BV

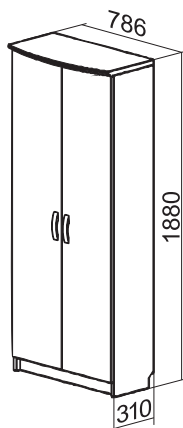


CV

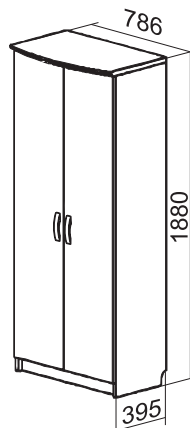
M5D5



AV

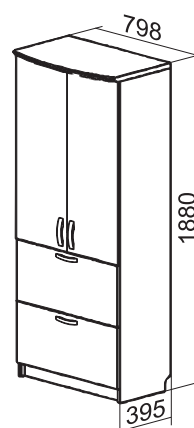


BV



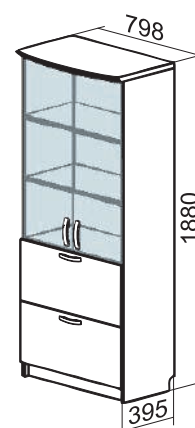
CV

M5F2D3



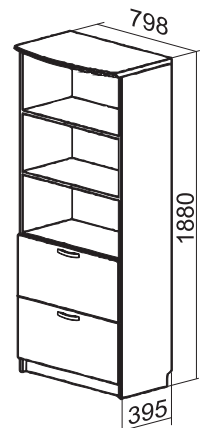
FV

M5F2D3



FVS

M5F2P3

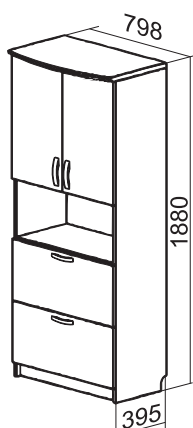


FV

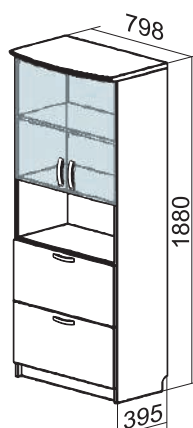
M5F2PD2

M5F2PD2

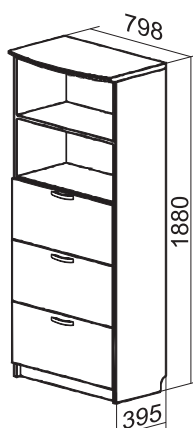
M5F3P2



FV



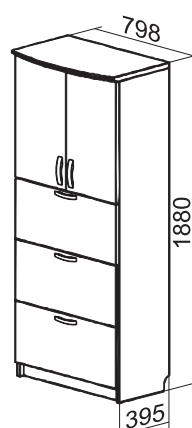
FVS



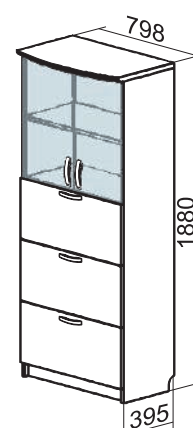
FV

M5F3D2

M5F3D2

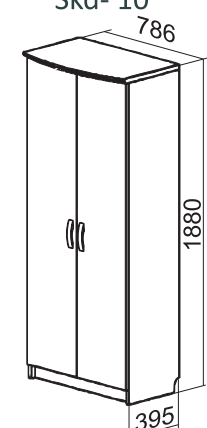


FV



FVS

Drēbju skapis  
Skd- 10

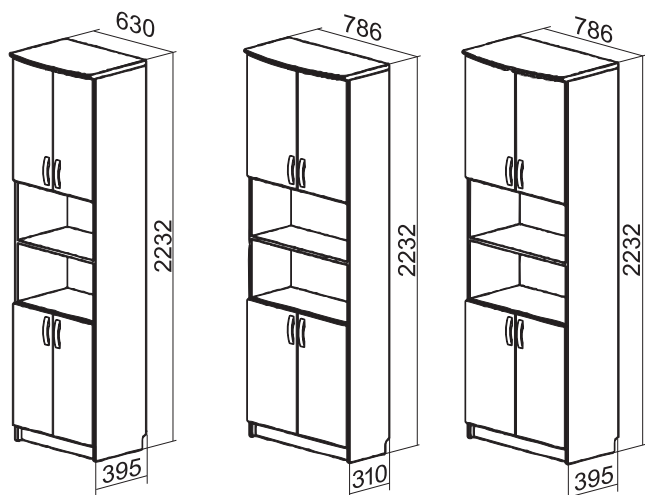


CV

# Dokumentu skapji

M - plauktu skaits mapju izvietojšanai  
D - ar durvīm slēgtu plauktu skaits  
P - atvērto plauktu skaits  
F - atvilktnu skaits failu izvietojšanai  
S - stikla durvis  
AV, BV, CV, FV - parametri (dziļums, platums)

M6D2P2D2

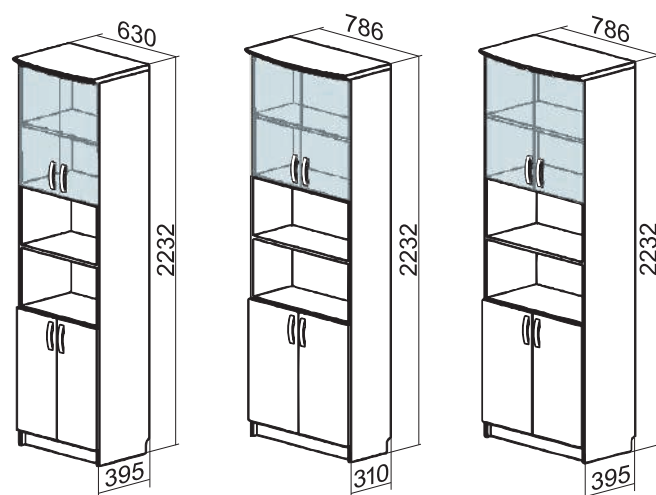


AV

BV

CV

M6D2P2D2

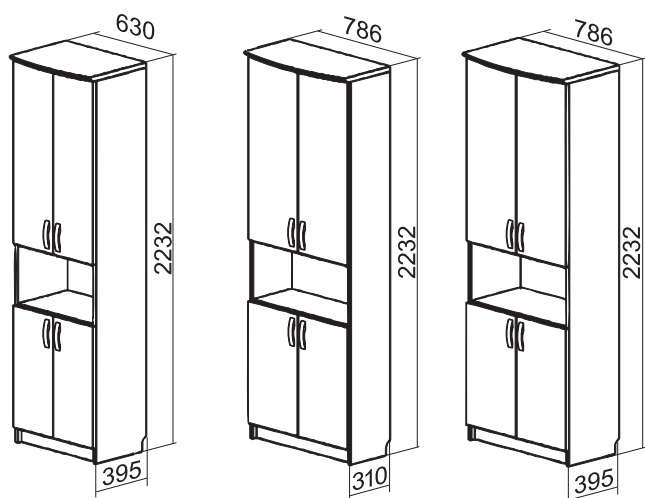


AVS

BVS

CVS

M6D2PD3

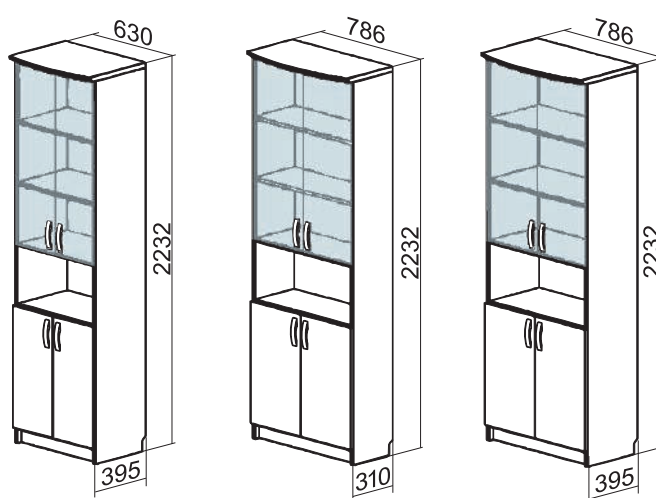


AV

BV

CV

M6D2PD3



AVS

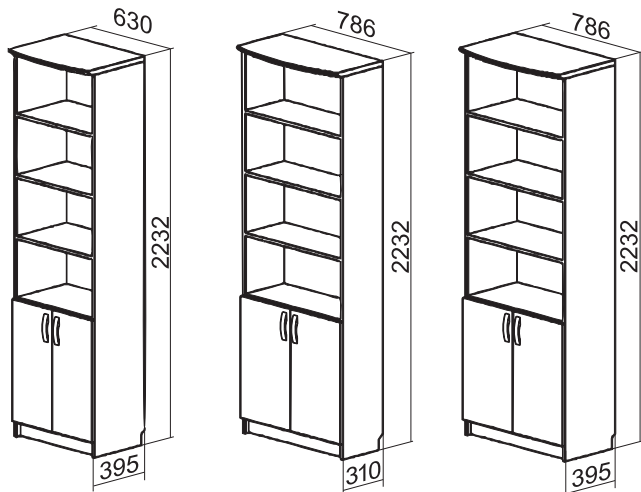
BVS

CVS

# Dokumentu skapji

**M** - plauktu skaits mapju izvietošanai  
**D** - ar durvīm slēgtu plauktu skaits  
**P** - atvērta plauktu skaits  
**F** - atvilktnu skaits failu izvietošanai  
**S** - stikla durvis  
**AV, BV, CV, FV** - parametri (dziļums, platums)

M6D2P4

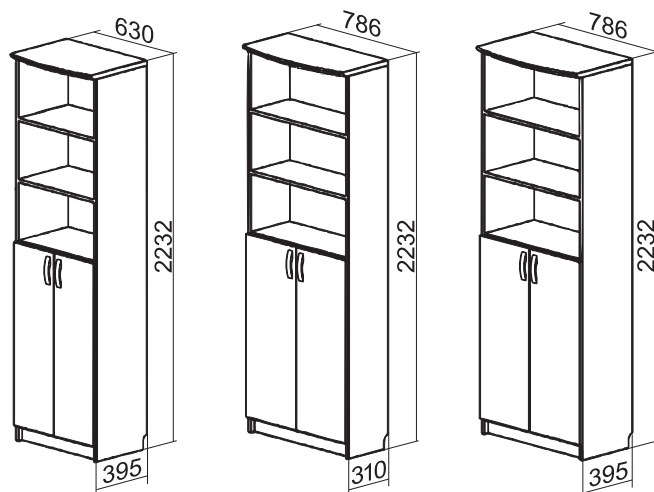


AV

BV

CV

M6D3P3

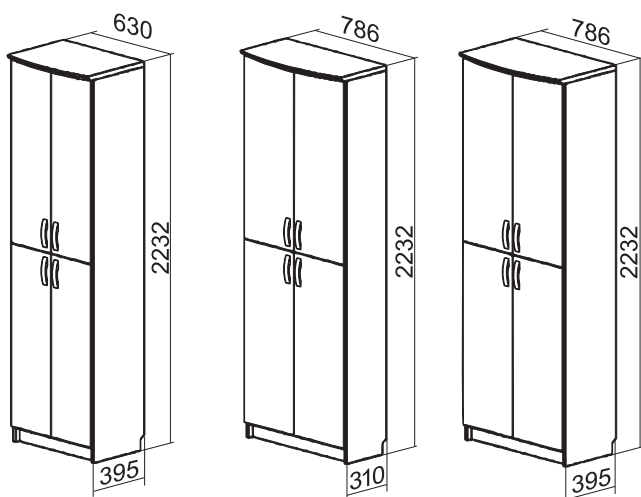


AV

BV

CV

M6D3D3

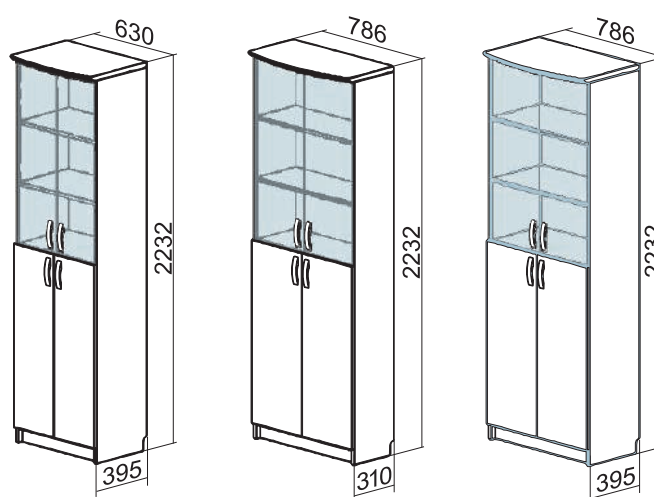


AV

BV

CV

M6D3D3



AVS

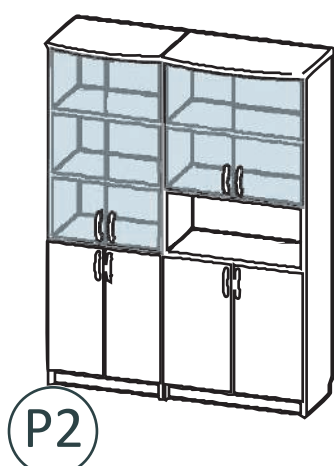
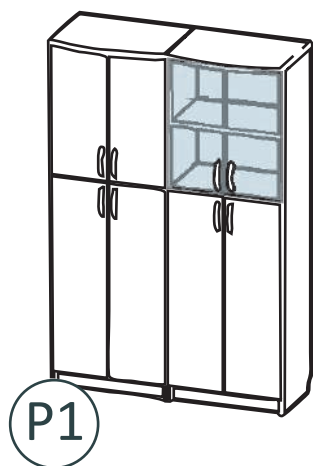
BVS

CVS



# Dokumentu skapji

## Piemēri

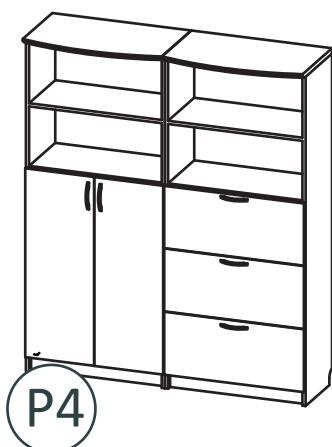
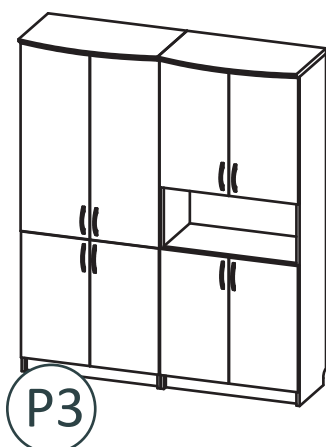


1 gab. M5D3D2 AV  
1 gab. M5D3D2 AVS

P1

1 gab. M5D2D3 AVS  
1 gab. M5D2PD2 CVS

P2

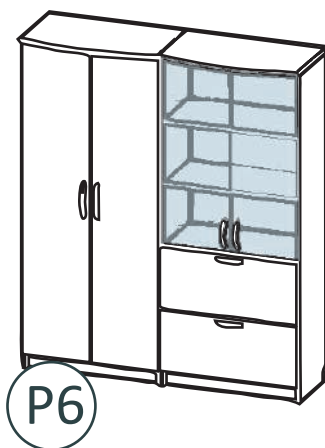


1 gab. M5D2D3 CV  
1 gab. M5D2PD2 CV

P3

1 gab. M5D3P2 CV  
1 gab. M5F3P2 FV

P4



1 gab. Skd- 10 CV  
1 gab. M5D2P3 CV

P5

1 gab. Skd- 10 CV  
1 gab. M5F2D3 FVS

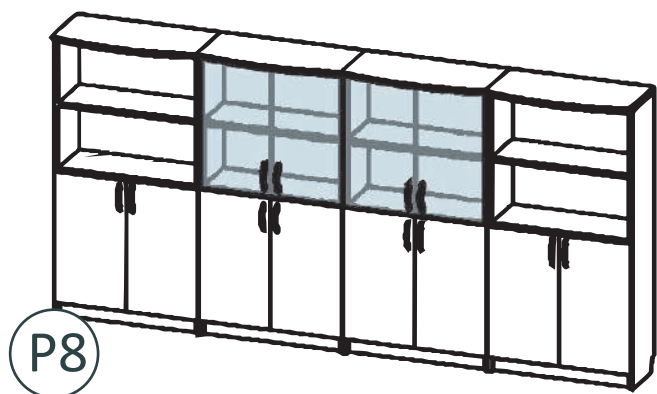
P6

# Dokumentu skapji

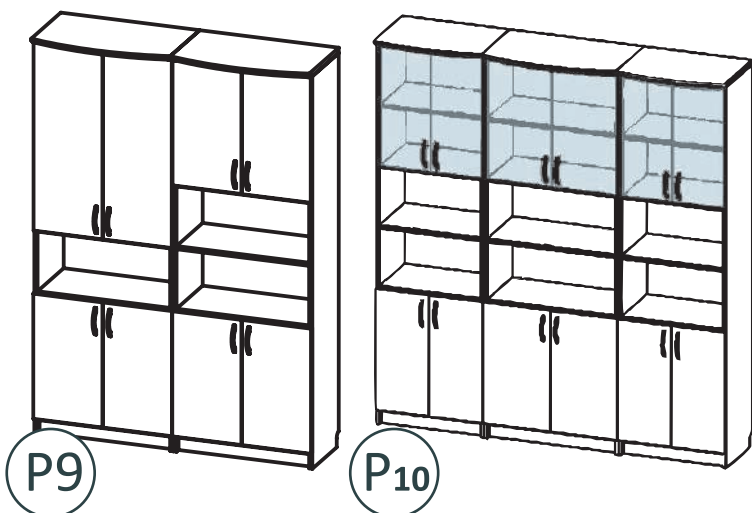
## Piemēri



2 gab. M2D2CV  
2 gab. M3D2P CV



2 gab. M4D2P2 BV  
2 gab. M4D2D2 BVS



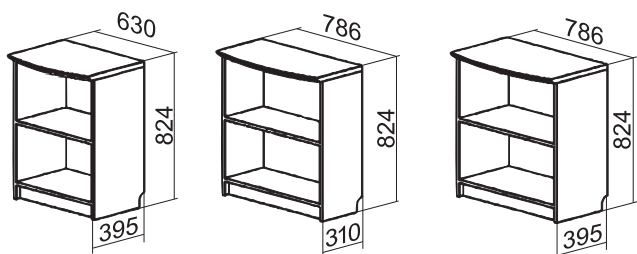
1 gab. M6D2PD3 CV  
1 gab. M6D2P2D2 CV

2 gab. M6D2P2D2 AVS  
1 gab. M6D2P2D2 CVS

# Plaukti

M - plauktu skaits mapju izvietojšanai  
AV, BV, CV, FV - parametri (dziļums, platums)

M2

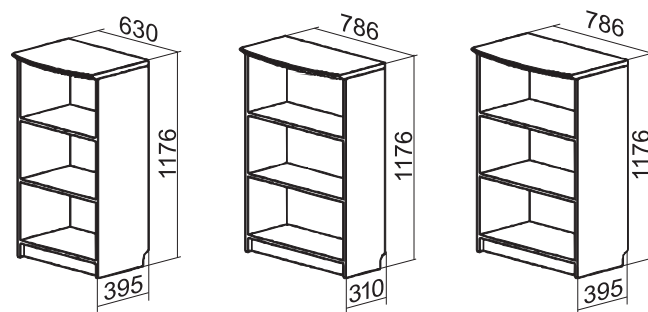


AV

BV

CV

M3

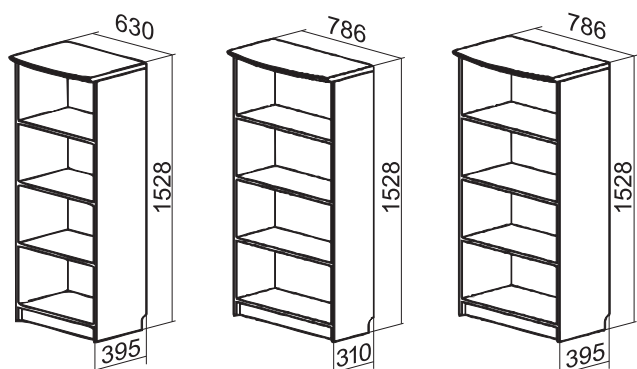


AV

BV

CV

M4

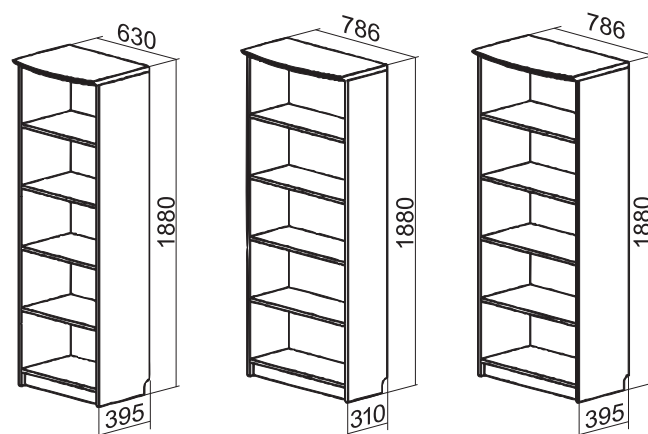


AV

BV

CV

M5

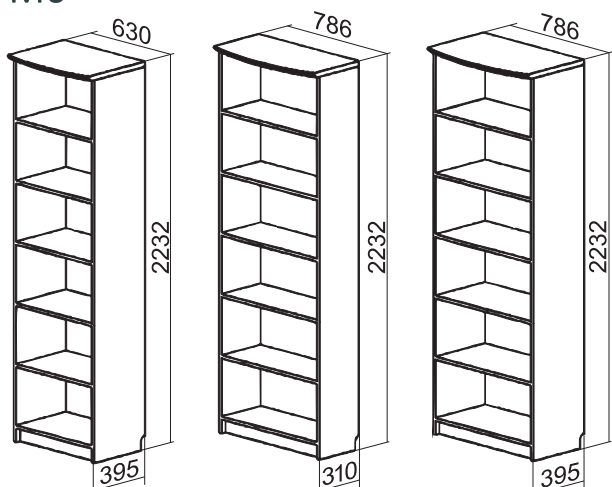


AV

BV

CV

M6



AV

BV

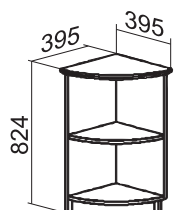
CV

# Stūra plaukti

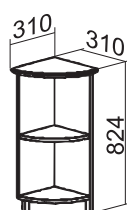
PI - plauktu skaits

AV, BV - parametri (dziļums, platums)

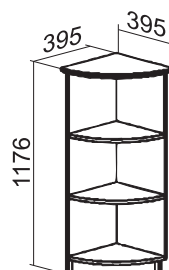
PI-2 AV



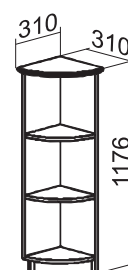
PI-2 BV



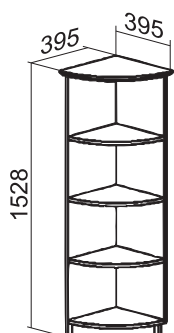
PI-3 AV



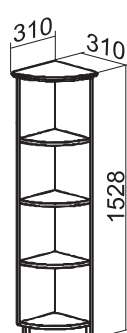
PI-3 BV



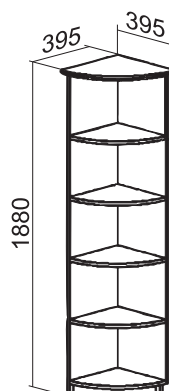
PI-4 AV



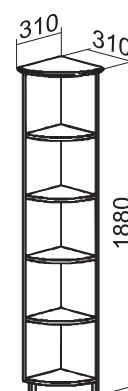
PI-4 BV



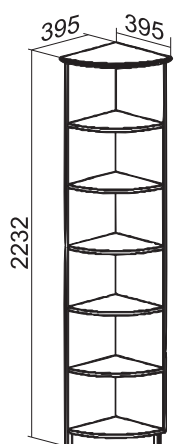
PI-5 AV



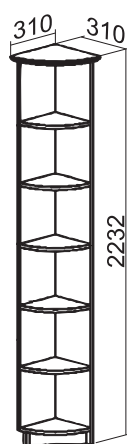
PI-5 BV



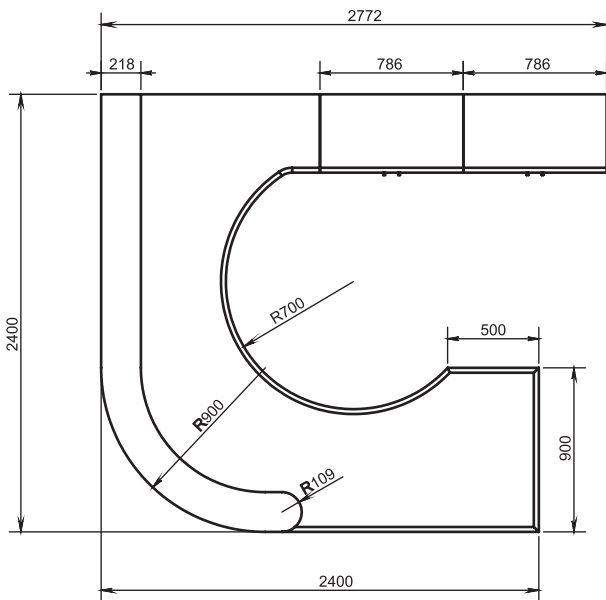
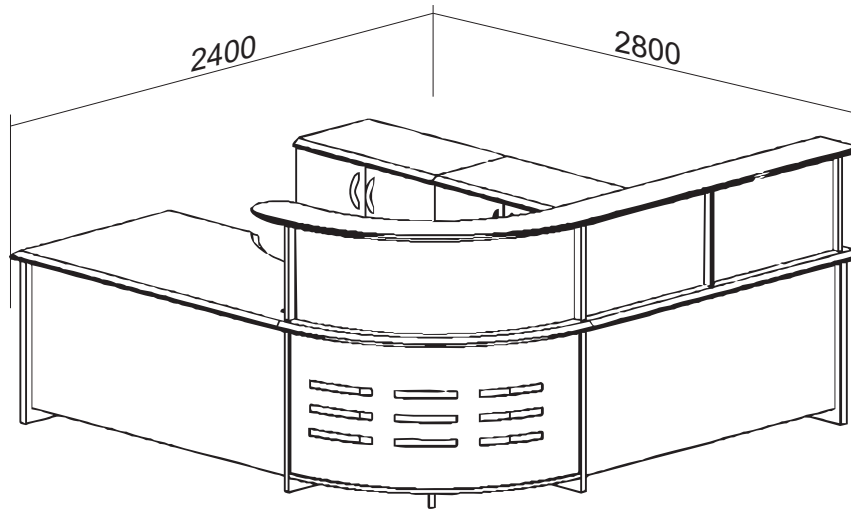
PI-6 AV



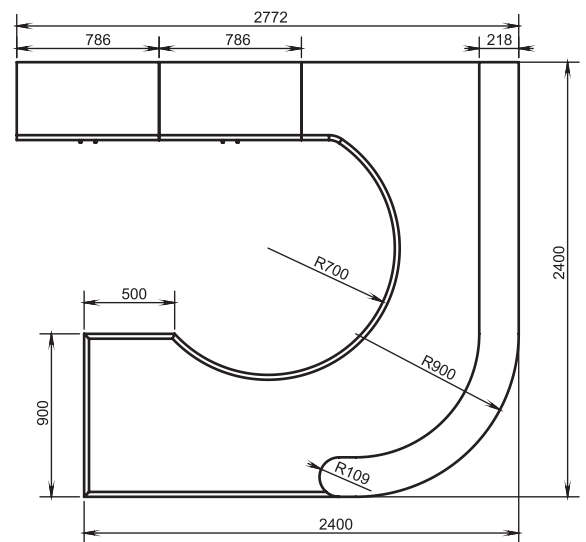
PI-6 BV



## STANDART



K

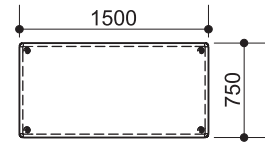


L

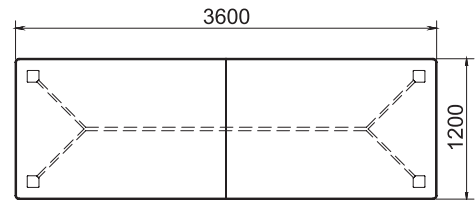
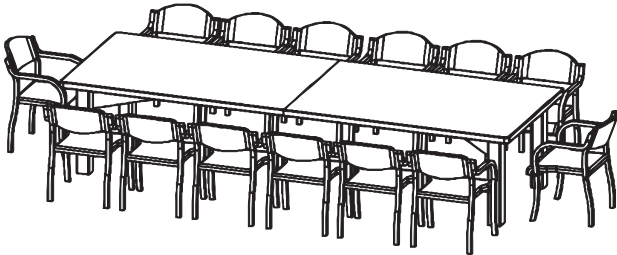


# Apspriežu galdi

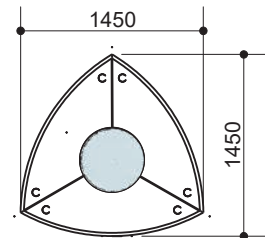
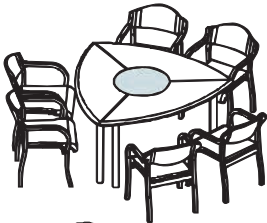
AG-150



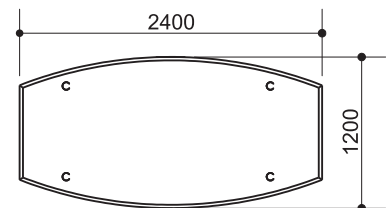
VM-2



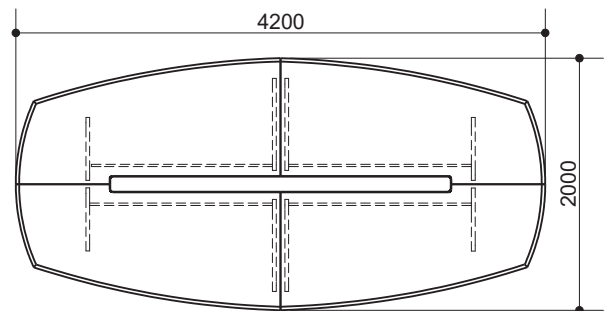
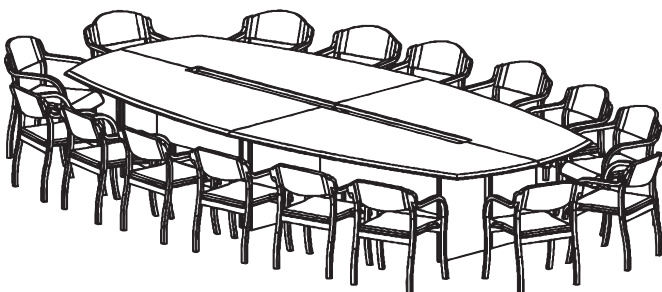
AG-3



AG-1



AG-4



# UP!

## Augstumā elektriski regulējami galdi

Pavadīt darba dienu noteiktā un nemainīgā sēdus stāvoklī cilvēkiem nav ieteicams.

Kustības maiņa būs labākais veids, kā atpūtināt savu ķermeni, tādējādi arī parūpējoties par savu veselību.

Cilvēkiem, kuri strādā sēdošu darbu, fizioterapeiti iesaka vismaz 2h dienā pavadīt stāvus.



Mazinās muguras veselības problēmas



Paātrinās asinsrite un pieplūst enerģija



Uzlabojas smadzeņu darbība



## Komplektācija

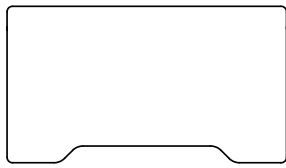
Pamatkomplektācijā ietilpst elektriskās galda kājas, galda virsma un vadības pulsts.

**Piedāvājums papildaprīkojumam:**

- Starpsienu/vairogs;
- Virsmā iebūvējama pulsts;
- Kabeļu grozs;
- Procesora turētājs;
- Klaviatūras paliktnis;
- Bezvadu lādētājs.



# Galda virsmas standarta forma un izmērs



- Garums: 150 - 240 cm
- Dziļums: 84 cm



## Papildinošās mēbeles

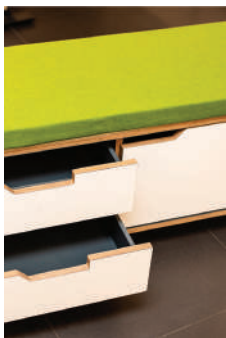
### Dokumentu skapis LL



#### Izmēri:

- Garums - 80 cm
- Platums - 38 cm
- Augstums - 117 cm

### Dokumentu skapis S



#### Izmēri:

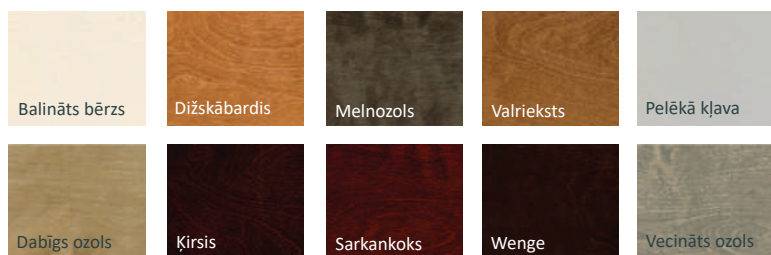
- Garums - 100 cm
- Platums - 40 cm
- Augstums - 40 cm





# Krāsu iespējas

## Virsmas un fasādes



## Starpsienas



Šeit sniegtajai informācijai ir uzziņas raksturs, un SIA "Troja" saglabā tiesības papildināt un mainīt ražoto produktu specifikāciju.



[troja@finieris.lv](mailto:troja@finieris.lv)

[trojasmebles.lv](http://trojasmebles.lv)

[troja.lv](http://troja.lv)

11/2023