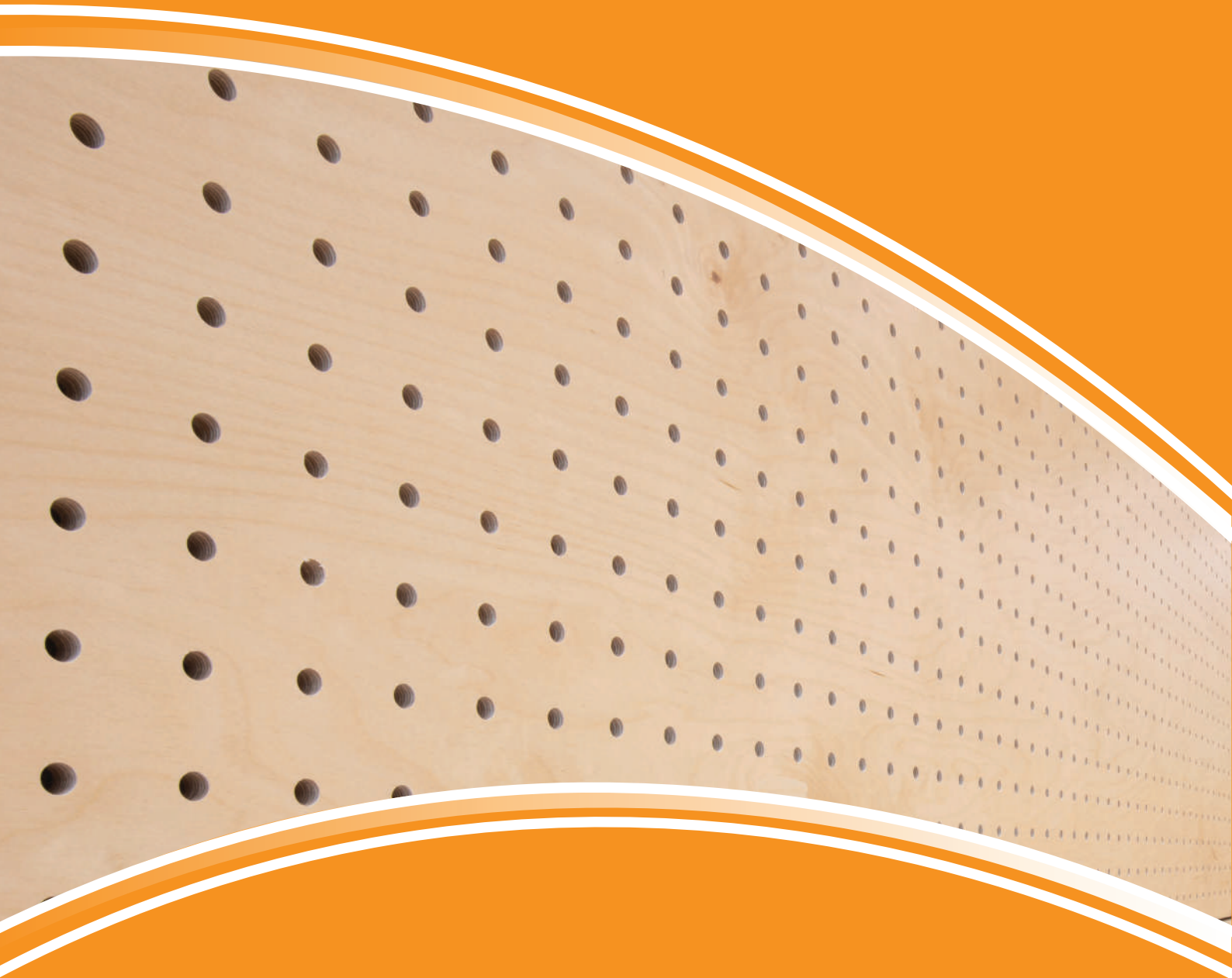


RigaWood 



AKUSTISKIE PANEĻI PERFORĒTI



NO LATVIJĀ RAŽOTA BĒRZA SAPLĀKŠŅA -
DEKORATĪVI PANEĻI
AKUSTIKAS UZLABOŠANAI TELPĀ

AKUSTISKIE PANEĻI PERFORĒTI

APRAKSTS

Akustiskie paneļi nodrošina plašas pielietojuma iespējas iekštelpām. Tie var būt kā sienu un griestu paneļi, izstāžu stendu konstrukcijas vai starpsienu elementi.

Paneļi ne tikai uzlabo skaņas kvalitāti, bet rada arī patīkamu atmosfēru.

PIELIETOJUMS

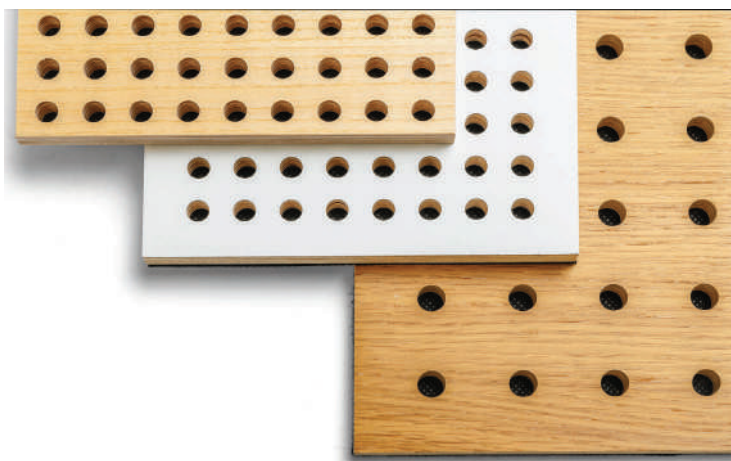
Paneļi telpā nodrošina skaņas izolāciju, akustisko īpašību uzlabošanu, sienu izturību, kā arī pilda dekoratīvu funkciju.

Urbuma diametra, izvietojuma un atbilstoša montāžas kombinācija sniedz iespēju slāpēt troksni un nodrošināt veselīgu, patīkamu un mierīgu vidi.

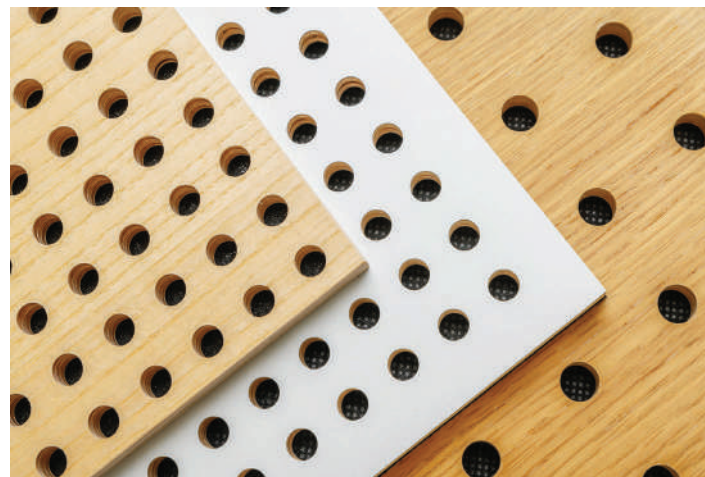
Paneļi ir gatavi lietošanai, viegli uzstādāmi un draudzīgi apkārtējai videi.

PRIEKŠROCĪBAS

Dekoratīvs un izturīgs. Saplāksnis ir cilvēkam un videi draudzīgs.



RigaWood 



PAMATA MATERIĀLS

Riga Decor



Riga HPL



Riga Lacquer



Riga Ply



* Informācija par konkrēto materiālu īpašībām atrodama produktu lapās www.finieris.lv.

LĪMĒJUMS Riga ECOlogical

Riga ECOlogical ir AS "Latvijas Finieris" pēdējais sasniegums videi draudzīgu līmēšanas risinājumu jomā.

Bioloģiskas izcelsmes un atjaunojamais lignīns tiek izmantots kā daļējs aizstājējs tradicionālajiem fosilajiem produktiem, veidojot drošāku vidi dzīvei un darbam.

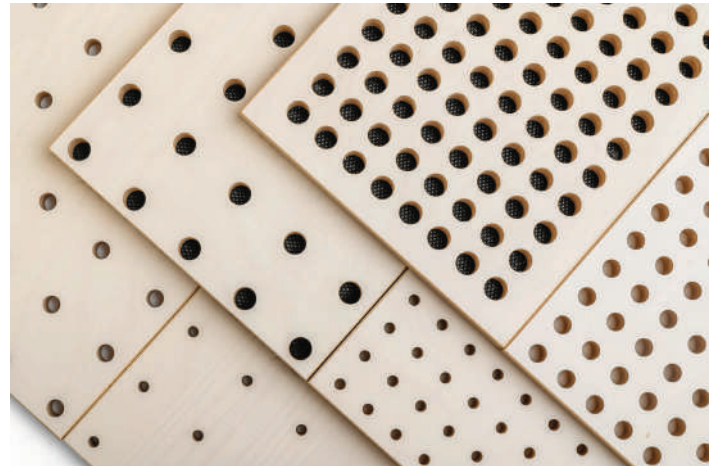
Šeit sniegtajai informācijai ir uzticams raksturs, un SIA "Troja" saglabā tiesības papildināt un mainīt ražoto produktu specifikāciju, iepriekš par to nepaziņojot.

AKUSTISKIE PANEĻI PERFORĒTI

APSTRĀDE UN APDARE

Attālums starp urbumiem - 16 mm vai 32 mm.
Urbuma diametrs: 5, 8, 10, 12 mm.

Attālums starp urbumu centriem (mm)	Urbuma diametrs (mm)	Gaisa sprauga %
16	5	8
	8	19
32	8	5
	10	8
	12	11



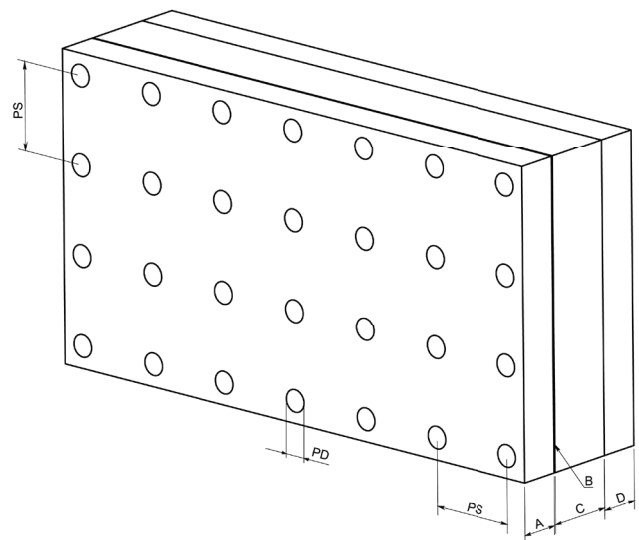
Saskaņā ar klienta prasībām, iespējama papildu mehāniskā apstrāde un apdare: T&G, piezāģēšana, frēzēšana, urbšana, lakošana un neausta auduma pielīmēšana paneļa aizmugurē.

TESTĒŠANAS PĀRSKATS

Saplākšņa paneļu skaņas absorbcijas koeficienta aprēķini veikti sadarbībā ar akustikas laboratoriju SIA "R&D akustika", atbilstoši EN ISO 11654.

Testēšana veikta nelakotiem paneļiem.

KONSTRUKCIJA



A	Saplākšnis	Biezums: 9, 12, 15 vai 18 mm
B	Neaustais audums	Blīvums: 60 g/m ³
C	Minerālvate	Blīvums: 80 kg/m ³
D	Gaisa sprauga	
PD	Urbuma diametrs	5 - 12 mm
PS	Urbuma solis (attālums starp urbuma centriem)	16 vai 32 mm

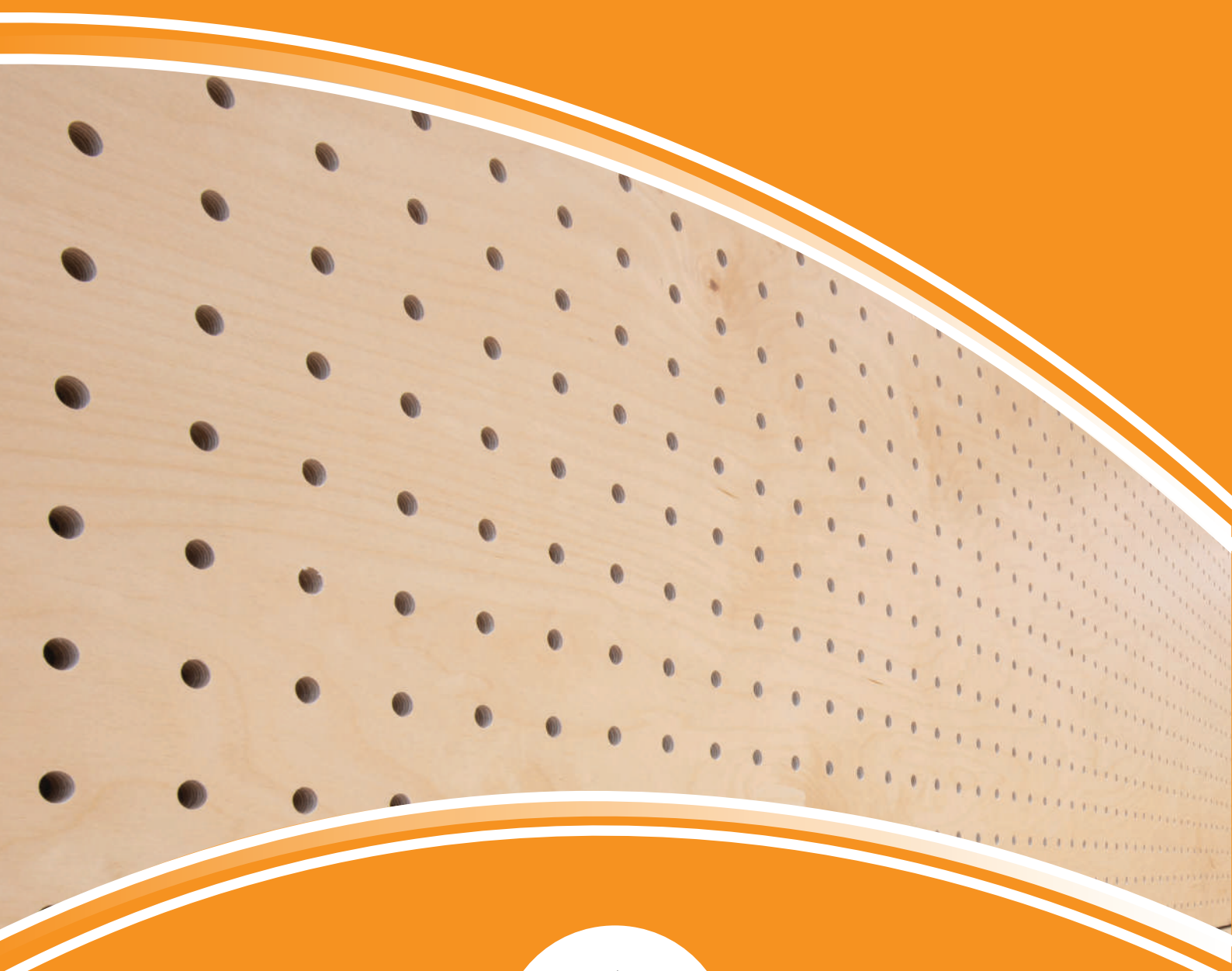
SERTIFIKĀTI



Atbildīgas mežsaimniecības zīme
FSC® koksnes piegādes ķēdes sertifikācija



Veicinot ilgtspējīgu meža apsaimniekošanu
PEFC koksnes piegādes ķēdes sertifikācija (A/S "Latvijas Finieris")



www.troja.lv
www.trojaspaneli.lv
www.trojasmebeles.lv